

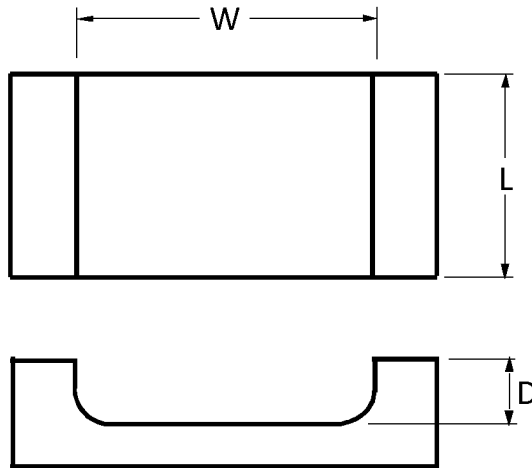
CHANNEL BLOCKS

S
T
R
A
I
G
H
T

C
H
A
N
N
E
L
S

-

C
L
A
S
S
I
C



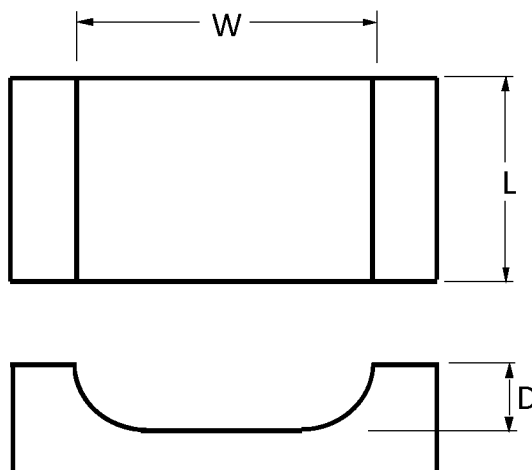
PART NUMBER	DIMENSION (W)		DIMENSION (D)		DIMENSION (L)	
	inches	mm	inches	mm	inches	mm
CB144-3765	16	406	10	254	24	610
CB530-1006	16	406	7	178	24	610
CB119-840	26	660	7/10	178/254	24	610
CB119-846	26	660	10	254	24	610
CB144-11492	26	660	7	178	24	610
CB119-950	36	914	7	178	24	610
CBF-131	43	1092	7	178	24	610
CBF-143	48	1220	7	178	18	457
CB520-1003	48	1220	7	178	24	610

S
T
R
A
I
G
H
T

C
H
A
N
N
E
L
S

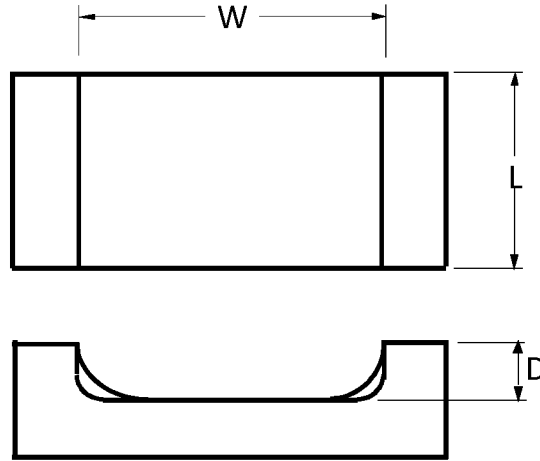
-

P
R
O
F
I
L
E
D

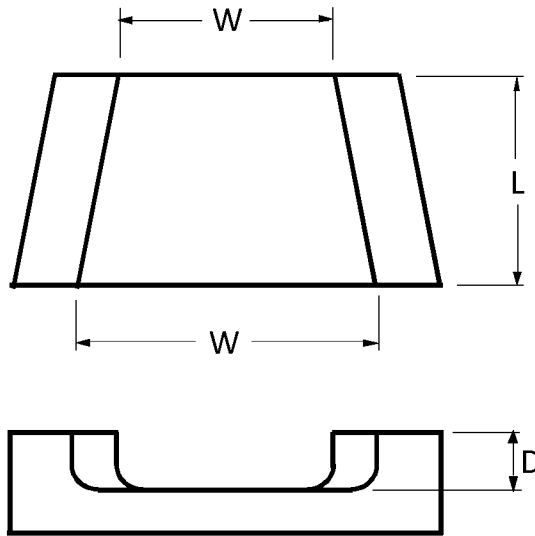


PART NUMBER	DIMENSION (W)		DIMENSION (D)		DIMENSION (L)	
	inches	mm	inches	mm	inches	mm
CB530-1008	16	406	7	178	24	610
CB530-1010	26	660	7	178	24	610
CB530-1012	36	914	7	178	24	610
CBF-161	43	1092	7	178	24	610
CBF-138	48	1220	7	178	24	610
CBF-181	54	1372	7	178	24	610

CHANNEL BLOCKS



PART NUMBER	DIMENSION (W)		DIMENSION (D)		DIMENSION (L)	
	inches	mm	inches	mm	inches	mm
CBF-170	16	406	7	178	24	610
CB530-1019	26	660	7	178	24	610
CB530-1020	36	914	7	178	24	610
CBF-164	43	1092	7	178	24	610



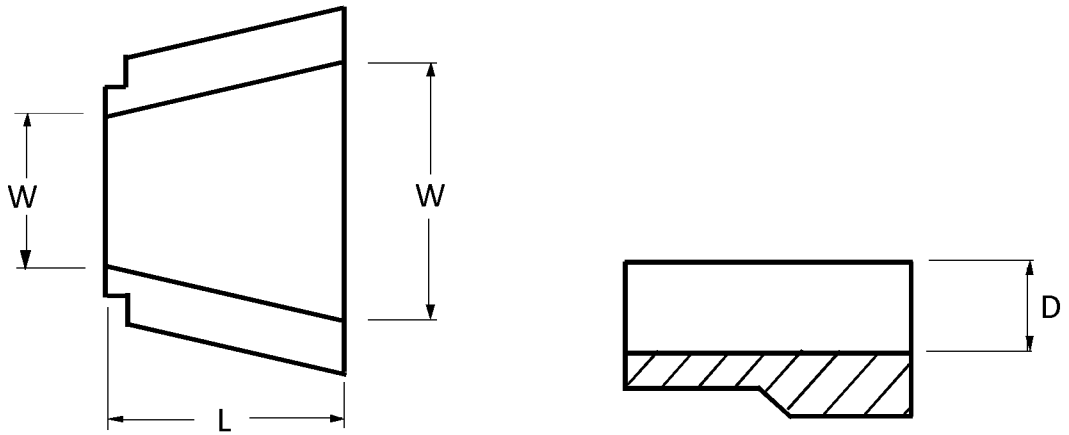
PART NUMBER	DIMENSION (W)		DIMENSION (D)		DIMENSION (L)	
	inches	mm	inches	mm	inches	mm
CB144-11486	26/16	660/406	7	178	24	610
CB81-3506	26/22	660/559	7	178	24	610
CB63-899	36/26	915/660	7/10	178/254	24	610
CB119-955	36/26	915/660	7	178	24	610
CBF-133	43/26	1092/660	7	178	24	610
CBF-132	43/36	1092/915	7	178	24	610
CBF-144	48/36	1220/915	7	178	24	610

PROPRIETARY STRAIGHT CHANNELS

TRANSITION CHANNELS - CLASSIC

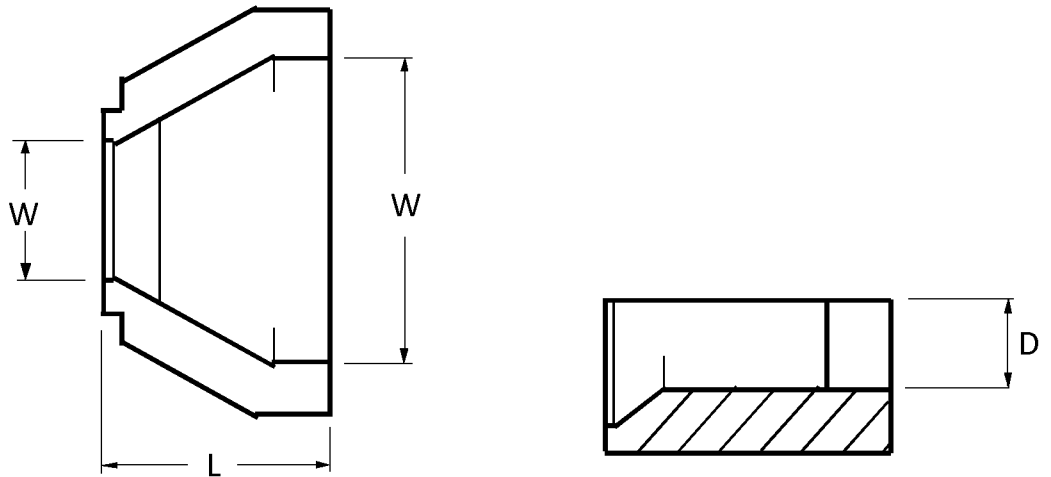
CHANNEL BLOCKS

FRONT CHANNELS - TYPE 194



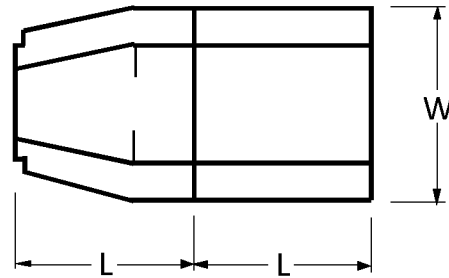
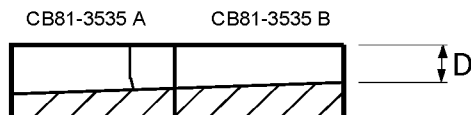
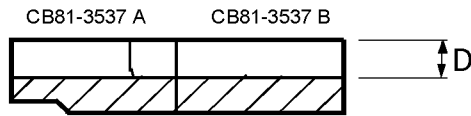
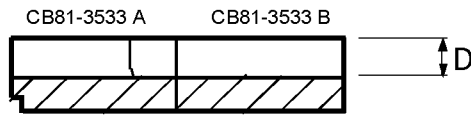
PART NUMBER	DIMENSION (W)		DIMENSION (D)		DIMENSION (L)	
	inches	mm	inches	mm	inches	mm
CB194-5120	26/18	660/457	7	178	24	610

FRONT CHANNELS - TYPE 510

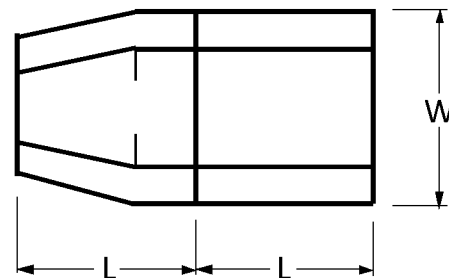
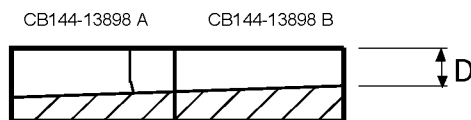
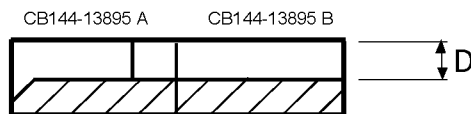
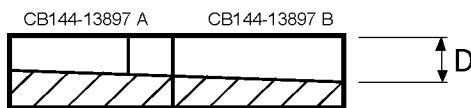
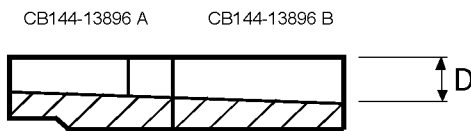


PART NUMBER	DIMENSION (W)		DIMENSION (D)		DIMENSION (L)	
	inches	mm	inches	mm	inches	mm
CB144-14805	26/14	660/356	7/10	178/254	24	610
CB81-4083	26/18	660/457	7/10	178/254	24	610
CB503-5498	26/22	660/559	7/11 5/16	178/287	24	610
CB81-4076	36/18	915/457	7/10	178/254	24	610
CB503-5455	36/22	915/559	7/11 5/16	178/287	24	610

CHANNEL BLOCKS



PART NUMBER	DIMENSION (W)		DIMENSION (D)		DIMENSION (L)	
	inches	mm	inches	mm	inches	mm
CB81-3533 A & B	22/16	559/406	7	178	24+24	610+610
CB81-3537 A & B	22/16	559/406	7	178	24+24	610+610
CB81-3535 A & B	22/16	559/406	7/9 1/2	178/241	24+24	610+610
CB81-3505 A & B	22/16	559/406	7/9 1/2	178/241	24+24	610+610

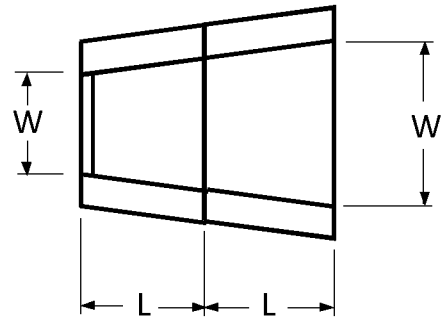
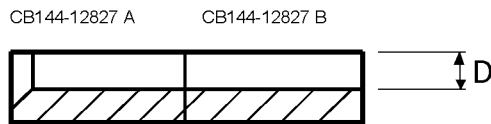
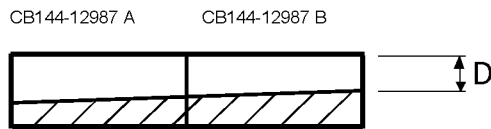
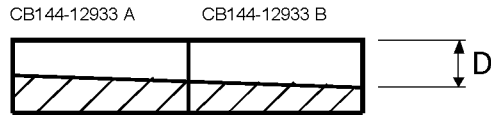
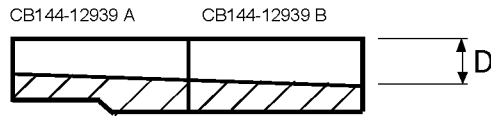


PART NUMBER	DIMENSION (W)		DIMENSION (D)		DIMENSION (L)	
	inches	mm	inches	mm	inches	mm
CB144-13896 A&B	22/14	559/365	7/6	178/152	24+24	610+610
CB144-13897 A&B	22/14	559/365	7/6	178/152	24+24	610+610
CB144-13895 A&B	22/14	559/365	7/10	178/254	24+24	610+610
CB144-13898 A&B	22/14	559/365	7/10	178/254	24+24	610+610

TYPE 81 - FRONT CHANNELS WIDE

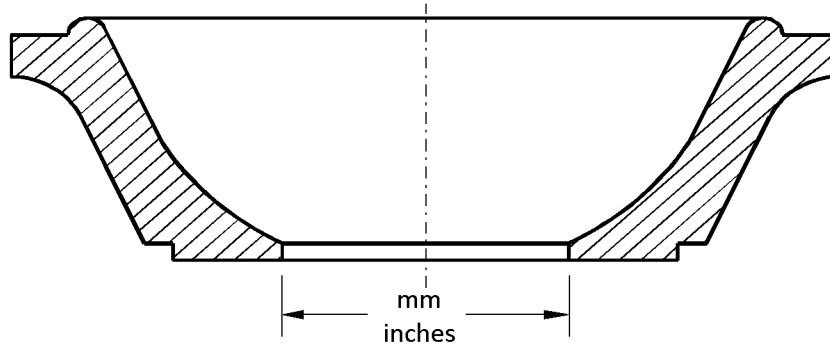
TYPE 144 - FRONT CHANNELS WIDE

CHANNEL BLOCKS



PART NUMBER	DIMENSION (W)		DIMENSION (D)		DIMENSION (L)	
	inches	mm	inches	mm	inches	mm
CB144-12939 A&B	16/14	406/365	7/6	178/152	24+24	610+610
CB144-13933 A&B	16/14	406/365	7/6	178/152	24+24	610+610
CB144-12987 A&B	16/14	406/365	7/10	178/254	24+24	610+610
CB144-13827 A&B	16/14	406/365	7/10	178/254	24+24	610+610

ORIFICE RINGS

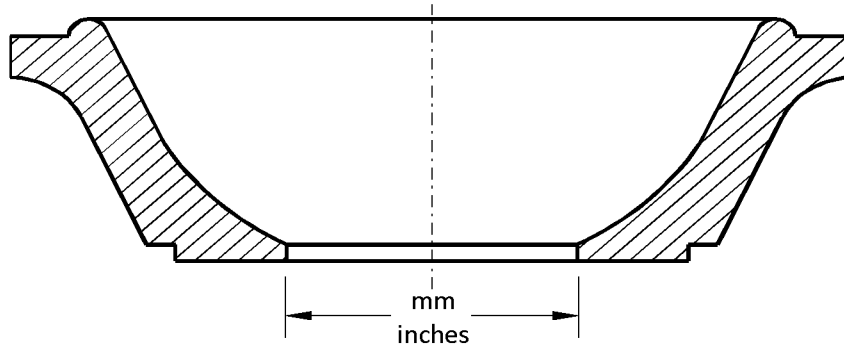


S I N G L E G O B F O R 5" S P O U T

Dimension		Part number	Holder number
inches	mm		
5/16	8	AN144-15340	Steel 144-1333 Stainless 144-14363
11/32	8,5	AN144-15341	
3/8	9,5	AN144-15342	
13/32	10,5	AN144-15343	
7/16	11	AN144-15344	
15/32	12	AN144-15345	
1/2	12,5	AN144-15346	
17/32	13,5	AN144-15347	
9/16	14,5	AN144-15348	
19/32	15	AN144-15349	
5/8	16	AN144-15350	
21/32	16,5	AN144-15351	
11/16	17,5	AN144-15352	
23/32	18	AN144-15353	
1/4	19	AN144-15354	
25/32	20	AN144-15355	
13/16	20,5	AN144-15356	
27/32	21,5	AN144-15357	
7/8	22	AN144-15358	
29/32	23	AN144-15359	
15/16	24	AN144-15360	
31/32	24,5	AN144-15361	
1	25,5	AN144-15362	
1 1/6	27	AN144-15363	
1 1/8	28,5	AN144-15364	
1 3/16	30	AN144-15365	
1 1/4	31,5	AN144-15366	
1 5/16	33,5	AN144-15367	
1 3/8	35	AN144-15368	
1 7/16	36,5	AN144-15369	
1 1/2	38	AN144-15370	
1 9/16	39,5	AN144-15371	
1 5/8	41,5	AN144-15372	
1 11/16	43	AN144-15373	
1 8/4	44,5	AN144-15374	
1 13/16	46	AN144-15375	
1 7/8	47,5	AN144-15376	
1 15/16	49	AN144-15377	

Dimension		Part number	Holder number	
inches	mm			
2	51	AN144-15378	Steel 144-1341 Stainless 144-14367	
2 1/16	52	AN144-15379		
2 1/8	54	AN144-15380		
2 3/16	56	AN144-15381		
2 1/4	57	AN144-15382		
2 5/16	59	AN144-15383		
2 3/8	60	AN144-15384		
2 7/16	62	AN144-15385		
2 1/2	63	AN144-15386		
2 9/16	65	AN144-15387		
2 5/8	67	AN144-15388		
2 11/16	68	AN144-15389		
2 3/4	70	AN144-15390		
2 13/16	71	AN144-15391		
2 7/8	73	AN144-15392		
2 15/16	75	AN144-15393		
3	76	AN144-15394		Steel 144-10330 Stainless 144-14370
3 1/16	78	AN144-15395		
3 1/8	79	AN144-15396		
3 3/16	81	AN144-15397		
3 1/4	83	AN144-15398		
3 5/16	84	AN144-15399		
3 3/8	86	AN144-15400		
3 7/16	87	AN144-15401		
3 1/2	89	AN144-15402		
3 9/16	90	AN144-15403		
3 5/8	92	AN144-15404		
3 11/16	94	AN144-15405		
3 3/4	95	AN144-15406		
3 13/16	97	AN144-15407		
3 7/8	98	AN144-15408		
3 15/16	100	AN144-15409		
4	102	AN144-15410		
4 1/16	103	AN144-15411		
4 1/8	105	AN144-15412		
4 3/16	106	AN144-15413		
4 1/4	108	AN144-15314		
4 5/6	110	AN144-15315		
4 3/8	111	AN144-15316		
4 7/16	113	AN144-15317		
4 1/2	114	AN144-15318		

ORIFICE RINGS

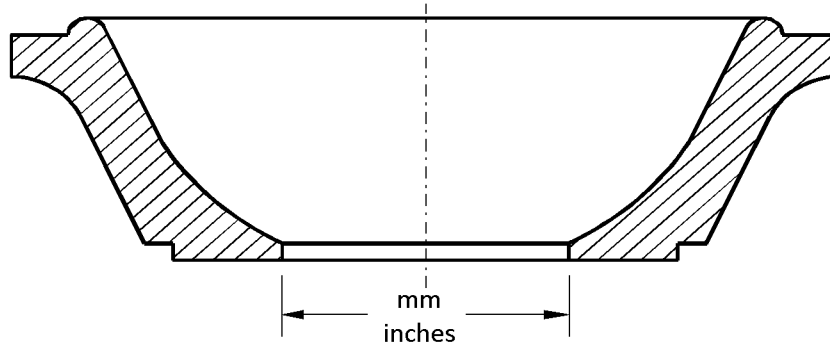


Dimension		Part number	Holder number
inches	mm		
5/16	8	AN144-10253	Steel 144-1332 Stainless 144-14362
11/32	8.5	AN144-10254	
3/8	9.5	AN144-10255	
13/32	10.5	AN144-10256	
7/16	11	AN144-10257	
15/32	12	AN144-10258	
1/2	12.5	AN144-10259	
17/32	13.5	AN144-10260	
9/16	14.5	AN144-10261	
19/32	15	AN144-10262	
5/8	16	AN144-10263	
21/32	16.5	AN144-10264	
11/16	17.5	AN144-10265	
23/32	18	AN144-10266	
3/4	19	AN144-10164	
25/32	20	AN144-10267	
13/16	20.5	AN144-10268	
27/32	21.5	AN144-10269	
7/8	22	AN144-10270	
29/32	23	AN144-10271	
15/16	24	AN144-10272	
31/32	24.5	AN144-10273	
1	25.5	AN144-10274	Steel 144-1335 Stainless 144-14364
1 1/16	27	AN144-10275	
1 1/8	28.5	AN144-10276	
1 3/16	30	AN144-10277	
1 1/4	31.5	AN144-10278	
1 5/16	33.5	AN144-10279	
1 3/8	35	AN144-10280	
1 7/16	36.5	AN144-10281	Steel 144-1337 Stainless 144-14365
1 1/2	38	AN144-10282	
1 9/16	39.5	AN144-10283	
1 5/8	41.5	AN144-10165	
1 11/16	43	AN144-10284	
1 3/4	44.5	AN144-10285	
1 13/16	46	AN144-10286	
1 7/8	47.5	AN144-10287	
1 15/16	49	AN144-10288	

Dimension		Part number	Holder number	
inches	mm			
2	51	AN144-10289	Steel 144-1339 Stainless 144-14366	
2 1/16	52	AN144-10290		
2 1/8	54	AN144-10291		
2 3/16	56	AN144-10292		
2 1/4	57	AN144-10293		
2 5/16	59	AN144-10294		
2 3/8	60	AN144-10295		
2 7/16	62	AN144-10296		
2 1/2	63	AN144-10297		Steel 144-1341 Stainless 144-14367
2 9/16	65	AN144-10298		
2 5/8	67	AN144-10299		
2 11/16	68	AN144-10300		
2 3/4	70	AN144-10301		
2 13/16	71	AN144-10302		
2 7/8	73	AN141-10303		
2 15/16	75	AN144-10304	Steel 144-1343 Stainless 144-14368	
3	76	AN144-10305		
3 1/16	78	AN144-10306		
3 1/8	79	AN144-10307		
3 3/16	81	AN144-10308		
3 1/4	83	AN144-10309		
3 5/16	84	AN144-10310		
3 3/8	86	AN144-10311	Steel 144-1345 Stainless 144-14369	
3 7/16	87	AN144-10312		
3 1/2	89	AN144-10313		
3 9/16	90	AN144-10314		
3 5/8	92	AN144-10315		
3 11/16	94	AN144-10316		
3 3/4	95	AN144-10317		
3 13/16	97	AN144-10318	Steel 144-10330 Stainless 144-14370	
3 7/8	98	AN144-10319		
3 15/16	100	AN144-10320		
4	102	AN144-10321		
4 1/16	103	AN144-10322		
4 1/8	105	AN144-10323		
4 3/16	106	AN144-10324		
4 1/4	108	AN144-10325		
4 1/2	110	AN144-10326		
4 3/8	111	AN144-10327		
4 7/16	113	AN144-10328		
4 1/2	114	AN144-10329		

S I N G L E G O B B F O R 5 " S P O U T

ORIFICE RINGS

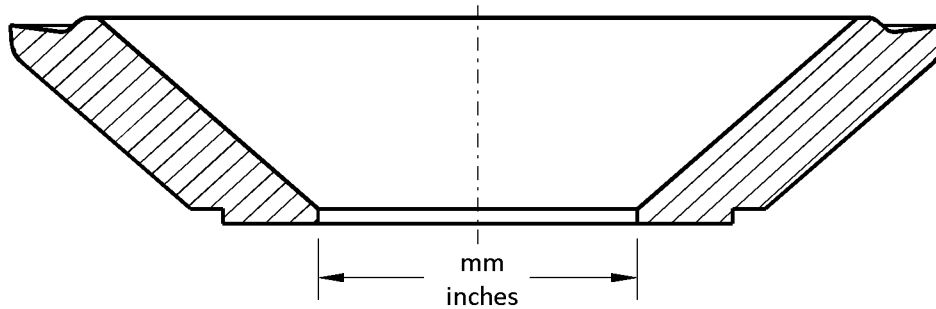


S I N G L E G O B F O R 6" S P O U T

Dimension		Part number	Holder number
inches	mm		
1	25,5	AN144-9414	144-9418
1 1/16	27	AN144-9438	
1 1/8	28,5	AN144-9415	
1 3/16	30	AN144-9439	
1 1/4	31,5	AN144-9416	
1 5/16	33,5	AN144-9440	
1 3/8	35	AN144-9417	
1 7/16	36,5	AN144-9441	
1 1/2	38	AN144-9261	144-9287
1 9/16	39,5	AN144-9262	
1 5/8	41,5	AN144-9263	
1 11/16	43	AN144-9264	
1 3/4	44,5	AN144-9265	
1 13/16	46	AN144-9266	
1 7/8	47,5	AN144-9267	
1 15/16	49	AN144-9268	
2	51	AN144-9269	144-9288
2 1/16	52	AN144-9270	
2 1/8	54	AN144-9271	
2 3/16	56	AN144-9272	
2 1/4	57	AN144-9273	
2 5/16	59	AN144-9274	
2 3/8	60	AN144-9275	
2 7/16	62	AN144-9276	
2	63	AN144-9277	144-9289
2 9/16	65	AN144-9278	
2 5/8	67	AN144-9279	
2 11/16	68	AN144-9280	
2 3/4	70	AN144-9281	
2 13/16	71	AN144-9282	
2 7/8	73	AN144-9283	
2 15/16	75	AN144-9284	

Dimension		Part number	Holder number
inches	mm		
3	76	AN144-9285	144-9290
3 1/16	78	AN144-9310	
3 1/8	79	AN144-9311	
3 3/16	81	AN144-9312	
3 1/4	83	AN144-9313	
3 5/16	84	AN144-9314	
3 3/8	86	AN144-9315	
3 7/16	87	AN144-9316	
3 1/2	89	AN144-9317	144-9296
3 9/16	90	AN144-9318	
3 5/8	92	AN144-9319	
3 11/16	94	AN144-9320	
3 3/4	95	AN144-9321	
3 13/16	97	AN144-9322	
3 7/8	98	AN144-9323	
3 15/16	100	AN144-9324	
4	102	AN144-9325	
4 1/16	103	AN144-9326	
4 1/8	105	AN144-9327	
4 3/16	106	AN144-9328	
4 1/4	108	AN144-9329	
4 5/16	110	AN144-9330	
4 3/8	111	AN144-9331	
4 7/16	113	AN144-9332	
4 1/2	114	AN144-9333	

ORIFICE RINGS

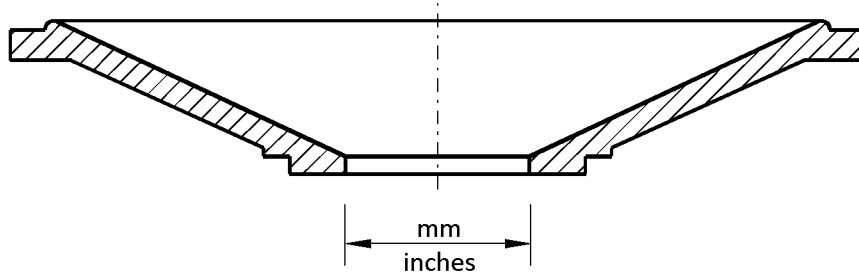


Dimension		Part number	Holder number
inches	mm		
1/2	12,5	AN58-3012	194-87 Group 1
9/16	14,5	AN58-3013	
5/8	16	AN58-3014	
11/16	17,5	AN58-3015	
3/4	19	AN58-3016	
13/16	20,5	AN58-3017	
7/8	22	AN58-3018	194-87 Group 2
15/16	24	AN58-3019	
1	25,5	AN58-3020	
1 1/16	27	AN58-3021	
1 1/8	28,5	AN58-3022	
1 3/16	30	AN58-3023	194-87 Group 3
1 1/4	31,5	AN58-2662	
1 5/16	33,5	AN58-3041	
1 3/8	35	AN58-2663	
1 7/16	36,5	AN58-2949	
1 1/2	38	AN58-2664	
1 9/16	39,5	AN58-2950	194-87 Group 4
1 5/8	41,5	AN58-2665	
1 11/16	43	AN58-2951	
1 3/4	44,5	AN58-2666	
1 13/16	46	AN58-2952	
1 7/8	47,5	AN58-2667	
1 15/16	49	AN58-2953	194-87 Group 5
2	51	AN58-2525	
2 1/16	52	AN58-2954	
2 1/8	54	AN58-2526	
2 3/16	56	AN58-2955	
2 1/4	57	AN58-2527	
2 5/16	59	AN58-2956	
2 3/8	60	AN58-2528	
2 7/16	62	AN58-3158	
2 1/2	63	AN58-2529	194-87 Group 6
2 9/16	65	AN58-3159	
2 5/8	67	AN58-2530	
2 11/16	68	AN58-3160	
2 3/4	70	AN58-2531	
2 13/16	71	AN58-3161	
2 7/8	73	AN58-2532	
2 15/16	75	AN58-3162	

Dimension		Part number	Holder number
inches	mm		
3	76	AN58-2533	194-87 Group 7
3 1/16	78	AN58-3163	
3 1/8	79	AN58-2534	
3 3/16	81	AN58-3164	
3 1/4	83	AN58-2535	
3 3/8	86	AN58-2536	
3 1/2	89	AN58-2537	194-87 Group 8
3 5/8	92	AN58-2538	
3 3/4	95	AN58-2539	
3 7/8	98	AN58-2540	
4	102	AN58-2541	194-87 Group 9
4 1/8	105	AN58-2542	
4 1/4	108	AN58-2543	
4 3/8	111	AN58-2544	194-87 Group 10
4 1/2	114	AN58-2545	
4 5/8	117	AN58-2546	
4 3/4	121	AN58-2547	
4 7/8	124	AN58-2548	
5	127	AN58-2549	194-87 Group 11
5 1/8	130	AN58-2550	
5 1/4	133	AN58-2551	
5 3/8	137	AN58-2552	
5 1/2	140	AN58-2553	194-87 Group 12
5 5/8	143	AN58-2554	
5 3/4	146	AN58-2555	
5 7/8	149	AN58-2556	
6	152	AN58-2557	194-87 Group 13
6 1/8	156	AN58-2558	
6 1/4	159	AN58-2559	
6 3/8	162	AN58-2560	
6 1/2	165	AN58-2561	

S I N G L E G O B F O R 7 " S p o u t

ORIFICE RINGS



**S
I
N
G
L
E

G
O
B
F
O
R

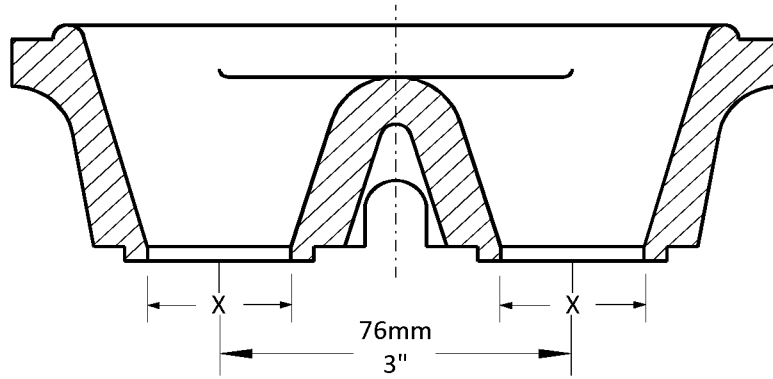
1
O
"

S
P
O
U
T**

Dimension		Part number	Holder number
inches	mm		
1 3/8	35	AN503-5815	503-108 Group 1
1 1/2	38	AN503-5816	
1 5/8	41,5	AN503-5817	
1 3/4	44,5	AN503-5662	
1 13/16	46	AN503-5663	
1 7/8	47,5	AN503-5664	
1 15/16	49	AN503-5665	
2	51	AN503-5666	
2 1/16	52	AN503-5667	
2 1/8	54	AN503-5668	
2 3/16	56	AN503-5669	
2 1/4	57	AN503-5670	
2 5/16	59	AN503-5671	
2 3/8	60	AN503-5672	
2 7/16	62	AN503-5673	
2 1/2	63	AN503-5674	
2 9/16	65	AN503-5675	

Dimension		Part number	Holder number
inches	mm		
2 5/8	67	AN503-5676	503-108 Group 2
2 2/3	68	AN503-5677	
2 3/4	70	AN503-5678	
2 13/16	71	AN503-5679	
2 7/8	73	AN503-5680	
2 15/16	75	AN503-5681	
3	76	AN503-5682	
3 1/16	78	AN503-5683	
3 1/8	79	AN503-5684	
3 3/16	81	AN503-5685	
3 1/4	83	AN503-5686	
3 5/16	84	AN503-5687	
3 3/8	86	AN503-5688	
3 7/16	87	AN503-5689	

ORIFICE RINGS



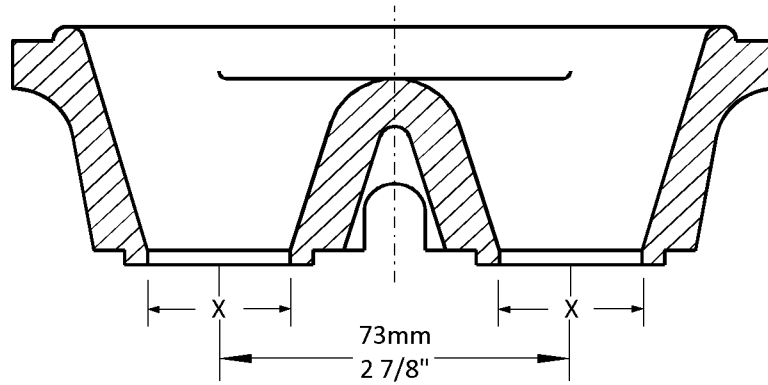
Dimension		Part number	Holder number
inches	mm		
3/8	9,5	AN81-3848	Steel 81-309 Group 1
7/16	11	AN81-3849	
15/32	12	AN81-3850	
1/2	12,5	AN81-3851	
17/32	13,5	AN81-3852	
9/16	14,5	AN81-3853	
19/32	15	AN81-3854	
5/8	16	AN81-3855	
21/32	16,5	AN81-3856	
11/16	17,5	AN81-3857	
23/32	18,5	AN81-3858	Steel 81-309 Group 2
3/4	19	AN81-3859	
25/32	20	AN81-3860	
13/16	20,5	AN81-3861	
27/32	21,5	AN81-3862	
7/8	22	AN81-3863	
29/32	23	AN81-3864	
15/16	24	AN81-3865	
31/32	24,5	AN81-3866	
1	25,5	AN81-3867	

Dimension		Part number	Holder number
inches	mm		
1 1/16	27	AN81-3868	Steel 81-309 Group 3
1 1/8	28,5	AN81-3869	
1 3/16	30	AN81-3870	
1 1/4	31,5	AN81-3871	Stainless 81-297 Group 3
1 5/16	33,5	AN81-3872	
1 3/8	35	AN81-3873	Steel 81-309 Group 4
1 7/16	36,5	AN81-3874	
1 1/2	38	AN81-3875	
1 9/16	39,5	AN81-3876	
1 5/8	41,5	AN81-3877	Stainless 81-297 Group 4
1 11/16	43	AN81-3878	
1 3/4	44,5	AN81-3879	
1 13/16	46	AN81-3880	Steel 81-309 Group 5
1 7/8	47,5	AN81-3881	
1 15/16	49	AN81-3882	Stainless 81-297 Group 6
2	51	AN81-3883	
2 1/16	52	AN81-3884	Steel 81-309 Group 7
2 1/8	54	AN81-3885	
2 3/16	56	AN81-3886	

DOUBLE GOR 5" SPOUT

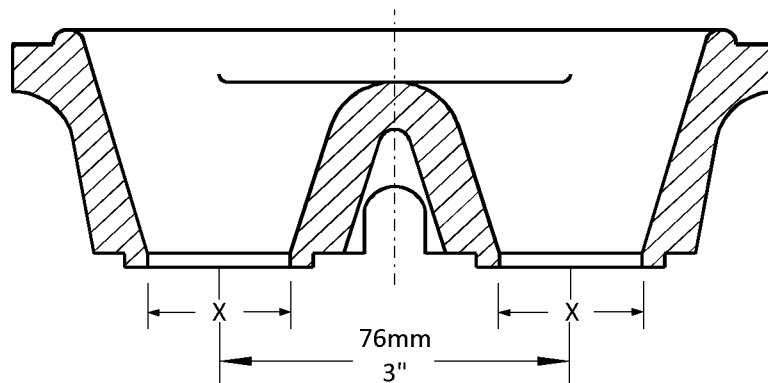
ORIFICE RINGS

DOUBLE GOLF FOR 5 SPORT (epp) (old)



Dimension		Part number	Holder number
inches	mm		
3/8	9,5	AN81-3036	144-21312 Group 1
7/16	11	AN81-3037	
15/32	12	AN81-3038	
1/2	12,5	AN81-3039	
17/32	13,5	AN81-3040	
9/16	14,5	AN81-3041	
19/32	15	AN81-3082	
5/8	16	AN81-3042	
21/32	16,5	AN81-3083	
11/16	17,5	AN81-3043	
23/32	18,5	AN81-3044	144-21312 Group 2
3/4	19	AN81-3045	
25/32	20	AN81-3084	
13/16	20,5	AN81-3046	
27/32	21,5	AN81-3085	
7/8	22	AN81-3047	
29/32	23	AN81-3086	
15/16	24	AN81-3048	
31/32	24,5	AN81-3087	
1	25,5	AN81-3049	

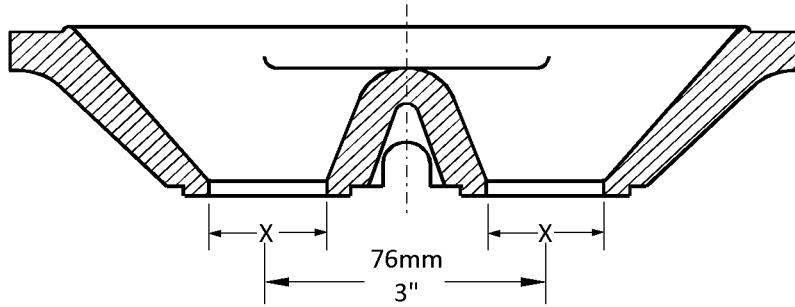
Dimension		Part number	Holder number
inches	mm		
1 1/16	27	AN81-3050	144-21312 Group 3
1 1/8	28,5	AN81-3051	
1 3/16	30	AN81-2921	
1 1/4	31,5	AN81-2920	
1 5/16	33,5	AN81-2919	144-21312 Group 4
1 3/8	35	AN81-2845	
1 7/16	36,5	AN81-2846	
1 1/2	38	AN81-2622	
1 9/16	39,5	AN81-2847	
1 5/8	41,5	AN81-2848	



Dimension		Part number	Holder number
inches	mm		
1 11/16	43	AN81-2849	144-21312 Group 5
1 3/4	44,5	AN81-2850	
1 13/16	46	AN81-2851	
1 7/8	47,5	AN81-2746	144-21312 Group 6
1 15/16	49	AN81-2747	
2	51	AN81-2748	
2 1/16	52	AN81-2749	

Dimension		Part number	Holder number
inches	mm		
2 1/18	54	AN81-3784	144-14162
2 3/16	56	AN81-3785	

ORIFICE RINGS

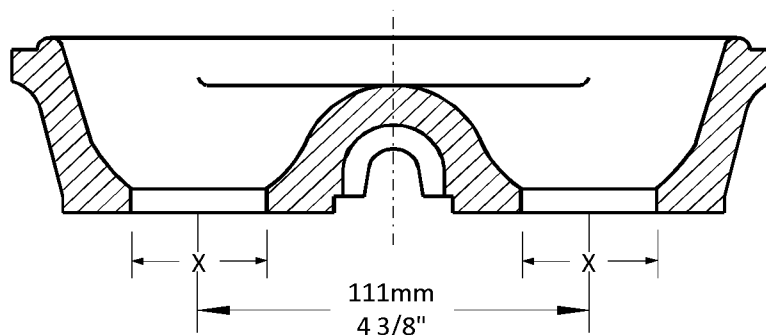


Dimension		Part number	Holder number
inches	mm		
3/8	9,5	AN81-3815	194-74 Group 1
7/16	11	AN81-3816	
1/2	12,5	AN81-3817	
9/16	14,5	AN81-3818	
5/8	16	AN81-3819	
11/16	17,5	AN81-3820	
3/4	19	AN81-3821	194-74 Group 2
13/16	20,5	AN81-3822	
7/8	22	AN81-3823	
15/16	24	AN81-3824	
1	25,5	AN81-3825	194-74 Group 3
1 1/16	27	AN81-3826	
1 1/8	28,5	AN81-3827	
1 3/16	30	AN81-3828	
1 1/4	31,5	AN81-3829	

Dimension		Part number	Holder number
inches	mm		
1 5/16	33,5	AN81-3830	194-74 Group 4
1 3/8	35	AN81-3831	
1 7/16	36,5	AN81-3832	
1 1/2	38	AN81-3833	
1 9/16	39,5	AN81-3834	
1 5/8	41,5	AN81-3835	
1 11/16	43	AN81-3836	194-74 Group 5
1 3/4	44,5	AN81-3837	
1 13/16	46	AN81-3838	
1 7/8	47,5	AN81-3839	194-74 Group 6
1 15/16	49	AN81-3840	
2	51	AN81-3841	
2 1/16	52	AN81-3842	
2 1/8	54	AN81-3843	

DOUBLE GLOB FOR 7" SPOUT

ORIFICE RINGS

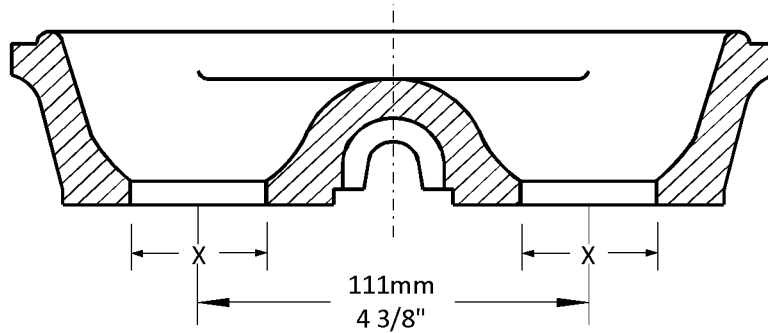


DOUBLE G O B F O R 7 " S P O U T

Dimension		Part number	Holder number	
inches	mm			
1/2	12,5	AN194-5588	194-141 Group 1 (holder n. 194-74 Group 9 is also compatible)	
9/16	14,5	AN194-5589		
5/8	16	AN194-5590		
11/16	17,5	AN194-5591		
3/4	19	AN194-5592		
13/16	20,5	AN194-5593		
7/8	22	AN194-5594		
15/16	24	AN194-5595		
1	25,5	AN194-5596		
1 1/16	27	AN194-5597		
1 1/8	28,5	AN194-5598		
1 3/16	30	AN194-5599		
1 1/4	31,5	AN194-5600		194-141 Group 2 (holder n. 194-74 Group 14 is also compatible)
1 5/16	33,5	AN194-5601		
1 3/8	35	AN194-5602		
1 7/16	36,5	AN194-5603		
1 1/2	38	AN194-5604		
1 9/16	39,5	AN194-5605		
1 5/8	41,5	AN194-5606		
1 11/16	43	AN194-5607		
1 3/4	44,5	AN194-5608		
1 13/16	46	AN194-5609		
1 7/8	47,5	AN194-5610		
1 15/16	49	AN194-5611		
2	51	AN194-5612		
2 1/16	52	AN194-5613		
2 1/8	54	AN194-5614		
2 3/16	56	AN194-5615		
2 1/4	57	AN194-5616		
2 5/16	59	AN194-5617		
2 3/8	60	AN194-5618		
2 7/16	62	AN194-5619		
2 1/2	63	AN194-5620		
2 9/16	65	AN164-5621		

Dimension		Part number	Holder number
inches	mm		
2 5/8	67	AN194-5622	194-141 Group 3 (holder n. 194-74 Group 15 is also compatible)
2 11/16	68	AN194-5623	
2 3/4	70	AN194-5624	
2 13/16	71	AN194-5625	
2 7/8	73	AN194-5626	
2 15/16	75	AN194-5627	

ORIFICE RINGS

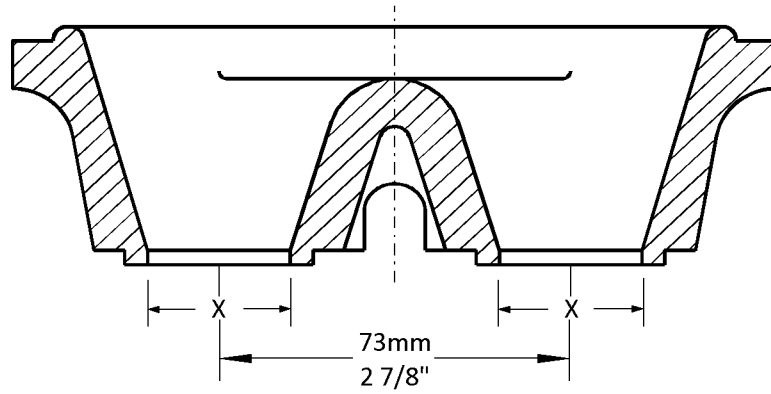


Dimension		Part number	Holder number
inches	mm		
1/2	12,5	AN194-5534	194-74 Group 8
9/16	14,5	AN194-5524	
5/8	16	AN194-5244	
11/16	17,5	AN194-5525	
3/4	19	AN194-5245	
13/16	20,5	AN194-5526	
7/8	22	AN194-5246	
15/16	24	AN194-5527	
1	25,5	AN194-5247	194-74 Group 9
1 1/16	27	AN194-5528	
1 1/8	28,5	AN194-5248	
1 3/16	30	AN194-5529	
1 1/4	31,5	AN194-5249	194-74 Group 10
1 5/16	33,5	AN194-5530	
1 3/8	35	AN194-5250	
1 7/16	36,5	AN194-5251	
1 1/2	38	AN194-5252	
1 9/16	39,5	AN194-5253	194-74 Group 11
1 5/8	41,5	AN194-5254	
1 11/16	43	AN194-5255	
1 3/4	44,5	AN194-5256	
1 13/16	46	AN194-5257	

Dimension		Part number	Holder number
inches	mm		
1 7/8	47,5	AN194-5258	194-74 Group 12
1 15/16	49	AN194-5259	
2	51	AN194-5260	
2 1/16	52	AN194-5261	
2 1/8	54	AN194-5262	
2 3/16	56	AN194-5263	194-74 Group 13
2 1/4	57	AN194-5264	
2 5/16	59	AN194-5265	
2 3/8	60	AN194-5266	194-74 Group 14
2 7/16	62	AN194-5267	
2 1/2	63	AN194-5268	
2 9/16	65	AN194-5269	
2 5/8	67	AN194-5415	194-74 Group 15
2 11/16	68	AN194-5416	
2 3/4	70	AN194-5417	
2 13/16	71	AN194-5418	
2 7/8	73	AN194-5418	
2 15/16	75	AN194-5531	

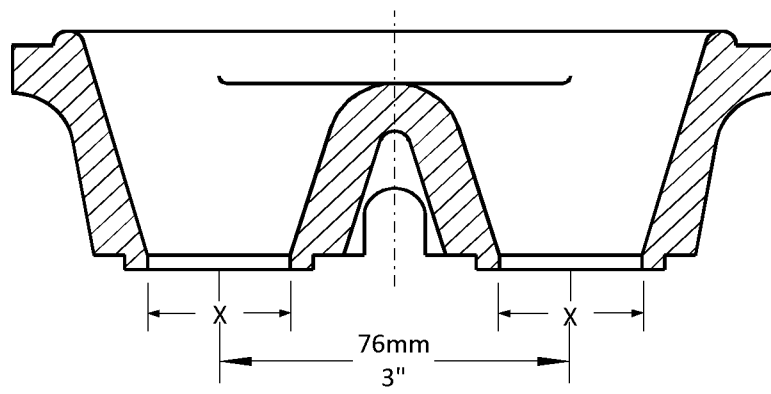
DOUBLE G O B F O R 7 " S P O U T

ORIFICE RINGS



Dimension		Part number	Holder number
inches	mm		
3/8	9,5	AN81-3437	81-272 Group 3
7/16	11	AN81-3438	
1/2	12,5	AN81-3439	
9/16	14,5	AN81-3440	
5/8	16	AN81-3441	
11/16	17,5	AN81-3442	
3/4	19	AN81-3443	81-272 Group 4
13/16	20,5	AN81-3444	
7/8	22	AN81-3445	
15/16	24	AN81-3446	
1	25,5	AN81-3447	

Dimension		Part number	Holder number
inches	mm		
1 1/16	27	AN81-3448	81-272 Group 5
1 1/8	28,5	AN81-3449	
1 3/16	30	AN81-3450	
1 1/4	31,5	AN81-3451	
1 5/16	33,5	AN81-3452	81-272 Group 6
1 3/8	35	AN81-3453	
1 7/16	36,5	AN81-3454	
1 1/2	38	AN81-3455	
1 9/16	39,5	AN81-3456	
1 5/8	41,5	AN81-3457	

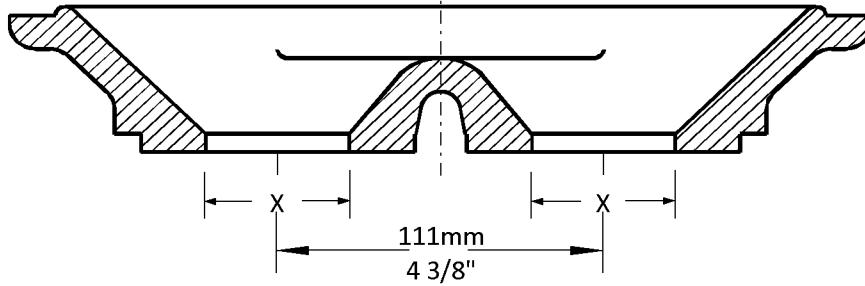


Dimension		Part number	Holder number
inches	mm		
1 11/16	43	AN81-3458	81-272 Group 13
1 3/4	44,5	AN81-3459	
1 13/16	46	AN81-3460	
1 7/8	47,5	AN81-3461	81-272 Group 11
1 15/16	49	AN81-3462	
2	51	AN81-3463	

Dimension		Part number	Holder number
inches	mm		
2 1/16	52	AN81-3472	81-272 Group 15
2 1/8	54	AN81-3473	
2 3/16	56	AN81-3474	
2 1/4	57	AN81-3475	

DOUBLE G O B B FOR 7" S P O U T

ORIFICE RINGS

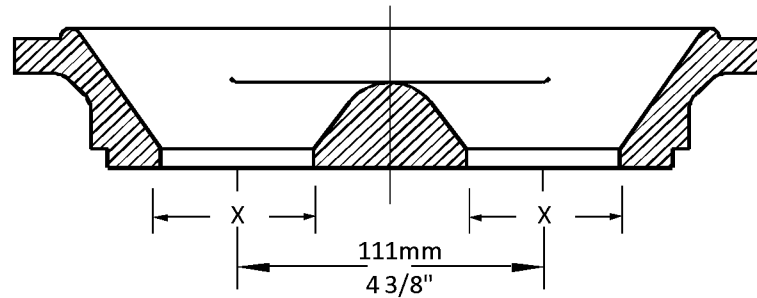


Dimension		Part number	Holder number
inches	mm		
1 1/4	31,5	AN503-5766	503-114 Group 1
1 5/16	33,5	AN503-5765	
1 3/8	35	AN503-5764	
1 7/16	36,5	AN503-5751	
1 1/2	38	AN503-5750	
1 9/16	39,5	AN503-5749	
1 5/8	41,5	AN503-5748	
1 11/16	43	AN503-5747	
1 3/4	44,5	AN503-5746	
1 13/16	46	AN503-5745	
1 7/8	47,5	AN503-5743	
1 15/16	49	AN503-5742	
2	51	AN503-5735	
2 1/16	52	AN503-5734	
2 1/8	54	AN503-5733	
2 3/16	56	AN503-5732	
2 1/4	57	AN503-5731	
2 5/16	59	AN503-5730	
2 3/8	60	AN503-5729	
2 7/16	62	AN503-5728	
2 1/2	63	AN503-5727	
2 9/16	65	AN503-5726	
2 5/8	67	AN503-5719	
2 11/16	68	AN503-5720	
2 3/4	70	AN503-5721	
2 13/16	71	AN503-5722	
2 7/8	73	AN503-5723	
2 15/16	75	AN503-5724	
3	76	AN503-5725	
3 1/16	78	AN503-5793	
3 1/8	79	AN503-5794	
3 1/4	83	AN503-5795	
3 3/8	86	AN503-5796	
			503-130 Group 4

DOUBLE GOLF FOR 10 SPORT

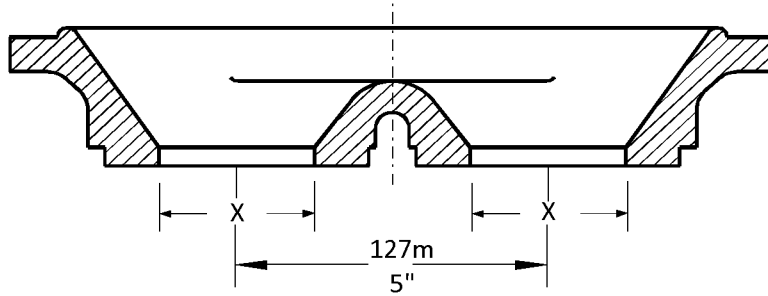
ORIFICE RINGS

DOUBLE
GOB
FOR
10"
SPOUT
-
SOLID
BRIDGE



Dimension		Part number	Holder number
inches	mm		
7/8	22	AN501-9109	555-2547
1	25,5	AN503-6574	
1 1/16	27	AN503-6575	
1 1/8	28,5	AN503-6576	
1 3/16	30	AN503-6577	
1 1/4	31,5	AN503-6578	
1 5/16	33,5	AN503-6579	
1 3/8	35	AN503-6580	
1 7/16	36,5	AN503-6581	
1 1/2	38	AN503-6582	
1 9/16	39,5	AN503-6583	
1 5/8	41,5	AN503-6584	
1 11/16	43	AN503-6585	
1 3/4	44,5	AN503-6586	
1 13/16	46	AN503-6587	
1 7/8	47,5	AN503-6588	
1 15/16	49	AN503-6589	
2	51	AN503-6590	
2 1/16	52	AN503-6591	
2 1/8	54	AN503-6592	
2 3/16	56	AN503-6593	
2 1/4	57	AN503-6594	
2 5/16	59	AN503-6595	
2 3/8	60	AN503-6596	
2 7/16	62	AN503-6597	
2 1/2	63	AN503-6598	
2 9/16	65	AN503-6599	
2 5/8	67	AN503-6600	
2 11/16	68	AN503-6601	
2 3/4	70	AN503-6602	
2 13/16	71	AN503-6603	
2 7/8	73	AN503-6604	
2 15/16	75	AN503-6605	
3	76	AN503-6606	
3 1/16	78	AN503-6607	
3 1/8	79	AN503-6608	
3 1/4	83	AN503-6609	
3 3/8	86	AN503-6610	

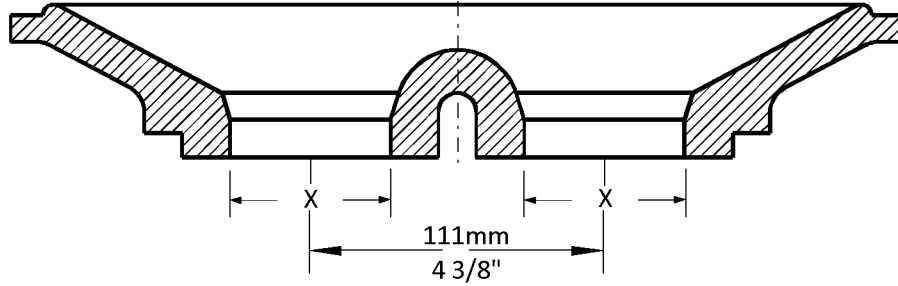
ORIFICE RINGS



Dimension		Part number	Holder number
inches	mm		
1 1/4	31,5	AN515-6152	515-11 Group 1
1 5/16	33,5	AN515-6153	
1 3/8	35	AN515-6154	
1 7/16	36,5	AN515-6155	
1 1/2	38	AN515-6156	
1 9/16	39,5	AN515-6157	
1 5/8	41,5	AN515-6158	
1 11/16	43	AN515-6159	
1 3/4	44,5	AN515-5081	
1 13/16	46	AN515-5082	
1 7/8	47,5	AN515-5083	
1 15/16	49	AN515-5084	
2	51	AN515-5085	
2 1/16	52	AN515-5086	
2 1/8	54	AN515-5087	
2 3/16	56	AN515-5088	
2 1/4	57	AN515-5089	
2 5/16	59	AN515-5090	
2 3/8	60	AN515-5091	
2 7/16	62	AN515-5137	
2 1/2	63	AN515-5008	
2 9/16	65	AN515-5009	
2 5/8	67	AN515-5010	
2 11/16	68	AN515-5011	
2 3/4	70	AN515-5012	
2 13/16	71	AN515-5013	
2 7/8	73	AN515-5014	
2 15/16	75	AN515-5015	
3	76	AN515-5016	
3 1/16	78	AN515-5017	
3 1/8	79	AN515-5018	
3 3/16	81	AN515-5019	
3 1/4	83	AN515-5020	
3 5/16	84	AN515-5021	
3 3/8	86	AN515-5022	
3 7/16	87	AN515-5023	
3 1/2	89	AN515-5024	
3 9/16	90	AN515-5025	
3 5/8	92	AN515-5026	
3 11/16	93	AN515-5027	
3 3/4	95	AN515-5028	
			503-130 Group 6

DOUBLE GOLF FOR 10" SPORT

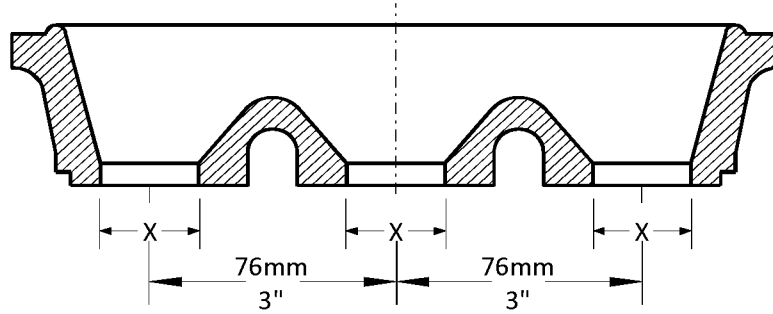
ORIFICE RINGS



DOUBLE GOB FOR 1 2" SPOUT

Dimension		Part number	Holder number
inches	mm		
2 1/16	52	AN515-6097	515-E-212
2 1/8	54	AN515-6061	
2 3/16	56	AN515-6060	
2 1/4	57	AN515-6059	
2 5/16	59	AN515-6058	
2 3/8	60	AN515-6057	
2 7/16	62	AN515-6056	
2 1/2	63	AN515-6055	
2 9/16	65	AN515-6054	
2 5/8	67	AN515-6053	
2 11/16	68	AN515-6052	
2 3/4	70	AN515-6051	

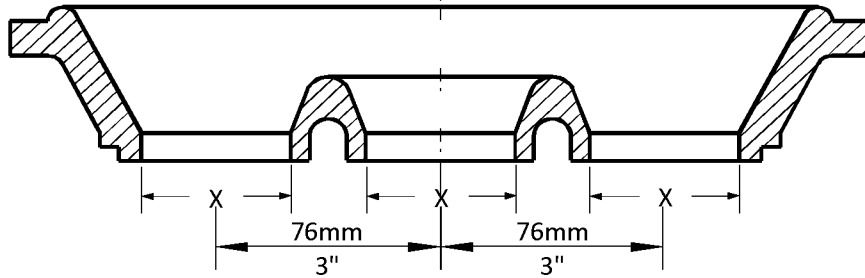
ORIFICE RINGS



Dimension		Part number	Holder number
inches	mm		
3/8	9,5	AN144-15093	144-21568 Group 1
7/16	11	AN144-15094	
1/2	12,5	AN144-15095	
9/16	14,5	AN144-15096	
5/8	16	AN144-15097	
11/16	17,5	AN144-15098	
3/4	19	AN144-15099	
13/16	20,5	AN144-15100	
7/8	22	AN144-15101	
15/16	24	AN81-6331	144-21568 Group 2
1	25,5	AN81-6332	
1 1/16	27	AN81-6333	
1 1/8	28,5	AN81-6334	
1 3/16	30	AN81-6335	
1 1/4	31,5	AN81-6336	
1 5/16	33,5	AN81-6337	
1 3/8	35	AN81-6338	
1 7/16	36,5	AN81-6339	
1 1/2	38	AN81-6329	

TRIPLE GOR 8" SPOUT

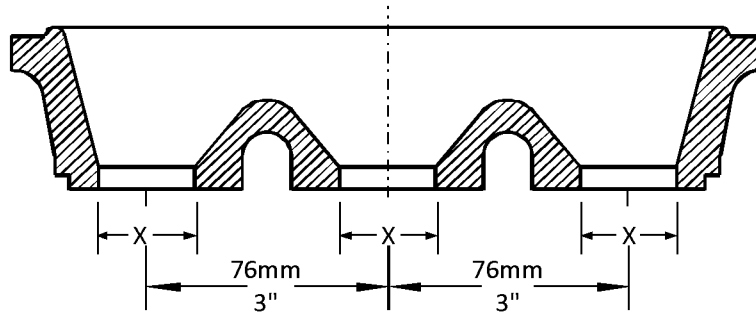
ORIFICE RINGS



T R I P P L E
G O B
F O R
1 0 "
S p o u t

Dimension		Part number	Holder number
inches	mm		
1 1/4	31,5	AN503-5860	503-130 Group 3
1 5/16	33,5	AN503-5861	
1 3/8	35	AN503-5862	
1 7/16	36,5	AN503-5863	
1 1/2	38	AN503-5864	
1 9/16	39,5	AN503-5865	
1 5/8	41,5	AN503-5866	
1 11/16	43	AN503-5867	
1 3/4	44,5	AN503-5868	
1 13/16	46	AN503-5869	
1 7/8	47,5	AN503-5870	
1 15/16	49	AN503-5871	
2	51	AN503-5872	
2 1/16	52	AN503-5851	
2 1/8	54	AN503-5852	
2 3/16	56	AN503-5853	
2 1/4	57	AN503-5854	

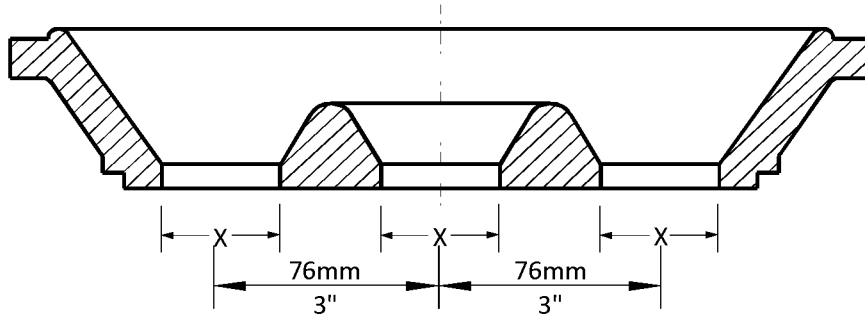
ORIFICE RINGS



Dimension		Part number	Holder number
inches	mm		
1 1/4	31,5	AN503-5640	503-47 Group 1
1 5/16	33,5	AN503-5641	
1 3/8	35	AN503-5642	
1 7/16	36,5	AN503-5643	
1 1/2	38	AN503-5443	
1 9/16	39,5	AN503-5444	
1 5/8	41,5	AN503-5445	
1 11/16	43	AN503-5446	
1 3/4	44,5	AN503-5365	
1 13/16	46	AN503-5366	
1 7/8	47,5	AN503-5367	
1 15/16	49	AN503-5447	
2	51	AN503-5448	

TRIPLE GOB FOR 10" SPOUT OLD TYPE

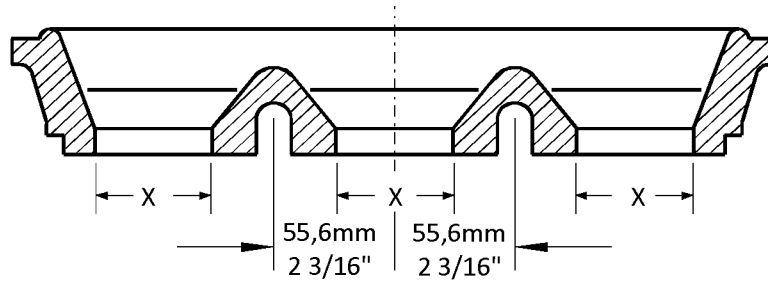
ORIFICE RINGS



Dimension		Part number	Holder number
inches	mm		
1 1/4	31,5	AN503-6478	503-223 Group 3
1 5/16	33,5	AN503-6479	
1 3/8	35	AN503-6480	
1 7/16	36,5	AN503-6481	
1 1/2	38	AN503-6482	
1 9/16	39,5	AN503-6483	
1 5/8	41,5	AN503-6484	
1 11/16	43	AN503-6485	
1 3/4	44,5	AN503-6486	
1 13/16	46	AN503-6487	
1 7/8	47,5	AN503-6488	
1 15/16	49	AN503-6489	
2	51	AN503-6490	
2 1/16	52	AN503-6491	
2 1/8	54	AN503-6492	
2 3/16	56	AN503-6493	
2 1/4	57	AN503-6494	

TRIPLE GOB FOR 10" SPOUT - SOLID BRIDGE

ORIFICE RINGS



Dimension		Part number	Holder number
inches	mm		
1 11/16	43	AN515-6014	515-E-211 Group 1
1 3/4	44,5	AN515-6013	
1 13/16	46	AN515-6012	
1 7/8	47,5	AN515-6011	
1 15/16	49	AN515-6010	
2	51	AN515-6009	
2 1/16	52	AN515-6008	
2 1/8	54	AN515-6007	
2 3/16	56	AN515-6006	
2 1/4	57	AN515-6005	
2 5/16	59	AN515-6004	
2 3/8	60	AN515-6003	
2 7/16	62	AN515-6002	
2 1/2	63	AN515-6001	

T R I P L E
G O B
F O R
1 2 "
S p o u t



Lincobaxo

www.lincobaxo.com - tecref@lincobaxo.com

TEC REF

TEC REF RANGE OF PRODUCTS

SPOUT ACCESSORIES

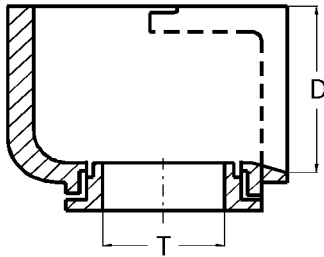
FEEDER	TUBE	SPOUT BURNER RH	SPOUT BURNER LH	SPOUT BURNER CENTRE	SPOUT CENTRE	SPOUT COVER FRONT	SPOUT COVER REAR	SPOUT COVER INSULATION
144	5"	BB144-13095	BB144-13094	BB144-13096		C144-5031	C144-5023	C144-5027
	6"	BB144-13095	BB144-13094	BB144-13096		C144-12432	C144-12430	C144-14231
	7"	BB144-13095	BB144-13094	BB144-13096		C144-14139	C144-14140	
	7 3/4"	BB144-13095	BB144-13094	BB144-13096		C144-15086	C144-15085	
144 type Z	5" or 6"					C144-785	C144/784	
81-16" wide	6" revolving	BB81-2652	BB81-2653	BB81-2654		C81-3812	C81-3811	
	7" revolving	BB81-2652	BB81-2653	BB81-2654		C194-5006	C81-3813	
	8" revolving	BB81-2652	BB81-2653	BB81-2654		C81-6214	C81-6217	
	10" revolving	BB81-2652	BB81-2653	BB81-2654		C81-6215	C81-6219	
	6" stationary	BB81-2652	BB81-2653	BB81-2654		C81-1999	C81-1998	
	7" stationary	BB81-2652	BB81-2653	BB81-2654		C81-3433	C81-3434	
81-18" wide	7" revolving	BB81-4034	BB81-4033	BB81-4032		C194-5006	C194-5578 (baffle) C194-5006 (plain)	
	8" revolving	BB81-4034	BB81-4033	BB81-4032		C81-6214	C83 C81-6218 (plain)	
	10" revolving	BB81-4034	BB81-4033	BB81-4032		C81-6215	C87 (plain) C81-6220 (plain)	
	7" stationary	BB81-4034	BB81-4033	BB81-4032		C81-4035	C81-4173 (baffle) C81-4036 (plain)	
	7" revolving	BB194-5008	BB194-5010	BB194-5009		C194-5006	C194-5578 (baffle) C194-5006 (plain)	
	115	7" revolving	BB58-2364	BB58-2365	BB115-520	BB115-521	C115-2038 2 pieces required	C92 (baffle) C115-2042 (plain)
8" revolving		BB58-2364	BB58-2365	BB115-520	BB115-521	C115-2039 2 pieces required	C88 (baffle) C115-2041 (plain)	
10" revolving		BB58-2364	BB58-2365	BB115-520	BB115-521	C115-2037 2 pieces required	C503-5873 (baffle) C115-2040 (plain)	
7" stationary		BB58-2364	BB58-2365	BB115-520	BB115-521	C115-511 2 pieces required	C115-933 (baffle) C115-506 (plain)	
7" revolving		BB58-2364	BB58-2365	BB115-520	BB115-521	C503-5391 2 pieces required	C503-5899 (baffle) C503-5392 (plain)	
8" revolving		BB58-2364	BB58-2365	BB115-520	BB115-521	C503-6118 2 pieces required	C503-6120 (baffle) C503-6119 (plain)	
503-22" wide	10" revolving	BB58-2364	BB58-2365	BB115-520	BB115-521	C503-5134 2 pieces required	C503-5134 (baffle) C503-5135 (plain)	



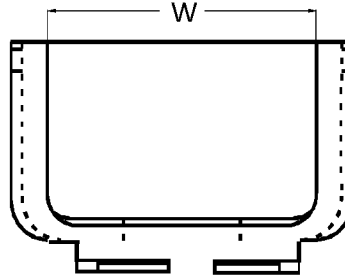
S P O U T A C C E S S O R I E S

FEEDER	TUBE	SPOUT BURNER RH	SPOUT BURNER LH	SPOUT BURNER CENTRE	SPOUT CENTRE	SPOUT COVER FRONT	SPOUT COVER REAR	SPOUT COVER INSULATION
503-22" wide	8" stationary	BB58-2364	BB58-2365	BB115-520	BB115-521	C503-6617 2 pieces required	C503-6618 (baffle) C503-6635 (plain)	
	10" stationary	BB58-2364	BB58-2365	BB115-520	BB115-521	C503-5940 2 pieces required	C503-5939 (baffle) C503-6568 (baffle)	
	10" revolving	BB515-5002	BB515-5003	BB515-5005	BB515-5004	C503-5134 2 pieces required	C503-5873 (baffle) C503-5135 (plain)	
503-24" feeder with 503 spout	10" revolving	BB515-5002	BB515-5003	BB515-5005	BB515-5004	C503-5134 2 pieces required	C503-5873 (baffle) C503-5135 (plain)	
515	10" revolving	BB515-5002	BB515-5003	BB515-5005	BB515-5004	C503-5134 2 pieces required	C503-5873 (baffle) C503-5135 (plain)	
	11" revolving	BB515-5002	BB515-5003	BB515-5005	BB515-5004	C113-745 2 pieces required	C515-5145 (baffle) C113-746 (plain)	
	12" revolving	BB515-5002	BB515-5003	BB515-5005	BB515-5004	C515-6066 2 pieces required	C515-6067 (plain) C515-5142 (baffle)	
	5" stationary	BB81-4524	BB81-4526	BB81-4525		BB81-4550	C81-4558	CI81-4546
555" feeder with 81 spout 14" wide	6" stationary	BB81-4524	BB81-4526	BB81-4525		BB81-4551	C81-4559	CI81-4547
	5" revolving	BB81-4544	BB81-4543	BB81-4545		BB81-4550	C81-4558	CI81-4546
555" feeder with 81 spout 18" wide	6" revolving	BB81-4544	BB81-4543	BB81-4545		BB81-4551	C81-4559	CI81-4547
	7" revolving	BB81-4544	BB81-4543	BB81-4545		BB81-4552	C81-4560	CI81-4548
	8" revolving	BB81-4544	BB81-4543	BB81-4545		BB81-4553	C81-4561	CI81-4549
	7" revolving	BB555-1244	BB555-1245	BB555-1243		C555-1670 2 pieces required	C555-1666	CI555-1668 6 pieces required
555 feeder with 503 spout	8" revolving	BB555-1244	BB555-1245	BB555-1243		C555-1669 2 pieces required	C555-1665	CI555-1667 6 pieces required
	10" revolving	BB555-1244	BB555-1245	BB555-1243		C555-1246 2 pieces required	C555-1247	CI555-1283 6 pieces required
	11" revolving	BB555-1244	BB555-1245	BB555-1243		C555-1820 1 pieces required	C555-1819	CI555-1283 6 pieces required
	10" revolving	BB555-1784	BB555-1782	BB555-1783		C555-1246 2 pieces required	C555-1247	CI555-1283 6 pieces required
	11" revolving	BB555-1784	BB555-1782	BB555-1783		C555-1820 2 pieces required	C555-1819	CI555-1283 6 pieces required

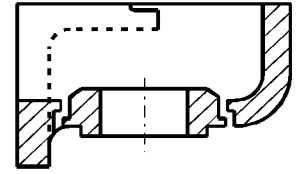
SPOUTS



detail of flat tube seat and straight throat



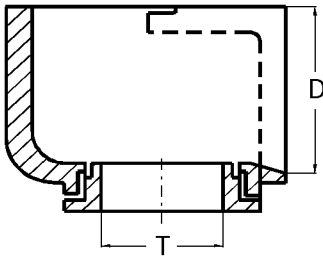
typical end elevation



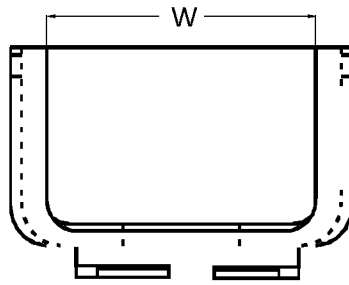
detail of raised tube seat and taper throat

FEEDER	SPOUT PART NUMBER	THROAT (T)	DEPHT (D)	WIDTH (W)	TUBE SEAT
144 standard	SP144-704	5" (127mm)	6" (152mm)	14" (356mm)	raised
144 standard	SP144-14178	5" (127mm)	6" (152mm)	14" (356mm)	raised
144 standard	SP144-14179	5" (127mm)	6" (152mm)	14" (356mm)	flat
144 standard	SP144-15145	7 3/4" (197mm)	6" (152mm)	14" (356mm)	flat
144 deep	SP29-890	5" (127mm)	10" (254mm)	14" (356mm)	raised
144 deep	SP29-600	5" (127mm)	10" (254mm)	14" (356mm)	flat
144 deep	SP144-14180	6/5" (152/127mm)	10" (254mm)	14" (356mm)	raised
144 deep	SP144-14177	6/5" (152/127mm)	10" (254mm)	14" (356mm)	flat
144 deep	SP144-15030	7" (178mm)	10" (254mm)	16" (406mm)	flat
81 standard	SP81-3795	7" (178mm)	7 1/4" (184mm)	16" (406mm)	flat
81 standard	SP81-3793	6/5" (152/127mm)	7 1/4" (184mm)	16" (406mm)	raised
81 standard	SP81-4444	8/7" (203/178mm)	7 1/4" (184mm)	16" (406mm)	flat
81 standard	SP81-6362	7" (178mm)	7 1/4" (184mm)	18" (457mm)	flat
81 standard	SP81-4487	8" (203mm)	7 1/4" (184mm)	18" (457mm)	flat
81 deep	SP81-3907	6/5" (152/127mm)	9 1/2" (241mm)	16" (406mm)	raised
81 deep	SP81-3794	6/5" (152/127mm)	9 1/2" (241mm)	16" (406mm)	flat
81 deep	SP81-3908	7" (178mm)	9 1/2" (241mm)	16" (406mm)	raised
81 deep	SP81-3792	7" (178mm)	9 1/2" (241mm)	16" (406mm)	flat
81 deep	SP81-4381	8/7" (203/178mm)	9 1/2" (241mm)	16" (406mm)	flat
81 deep	SP81-4571	6/5" (152/127mm)	9 5/16 (236mm)	16" (406mm)	flat
81 deep	SP81-4015	7" (178mm)	10" (254mm)	18" (457mm)	flat
81 deep	SP81-6342	8" (203mm)	10" (254mm)	18" (457mm)	flat
81 deep	SP81-4342	8/7" (203/178mm)	10" (254mm)	18" (457mm)	flat
81 deep	SP81-4094	9" (229mm)	10" (254mm)	18" (457mm)	flat
194 standard	SP194-5224	7" (178mm)	7 1/4" (184mm)	18" (457mm)	flat
194 standard	SP81-6341	8" (203mm)	7 1/4" (184mm)	18" (457mm)	flat
194 deep	SP194-5223	7" (178mm)	10" (254mm)	18" (457mm)	flat
194 deep	SP194-6223	7" (178mm)	10" (254mm)	18" (457mm)	flat
194 deep	SP194-5636	8/7" (203/178mm)	10" (254mm)	18" (457mm)	flat
113 standard	SP58-1939	7" (178mm)	10" (254mm)	20" (508mm)	raised
113 standard	SP113-669	9/7"(229/178mm)	13" (330mm)	20" (508mm)	raised
113 standard	SP113-549	9/7"(229/178mm)	13" (330mm)	20" (508mm)	flat
115	SP115-524	7" (178mm)	11 5/16" (287mm)	22" (559mm)	raised
115	SP115-870	7" (178mm)	11 5/16" (287mm)	22" (559mm)	flat
115	SP115-888	7/5" (178/127mm)	11 5/16" (287mm)	22" (559mm)	flat

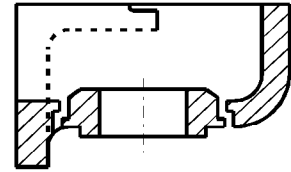
SPOUTS



detail of flat tube seat and straight throat



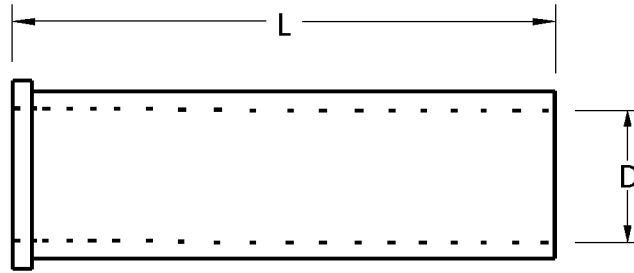
typical end elevation



detail of raised tube seat and taper throat

FEEDER	SPOUT PART NUMBER	THROAT (T)	DEPTH (D)	WIDTH (W)	TUBE SEAT
503 standard	SP503-6231	10" (254mm)	7 1/4" (184mm)	22" (559mm)	flat
503 deep	SP503-400	7" (178mm)	11 5/16" (287mm)	22" (559mm)	flat
503 deep	SP503-5400	7" (178mm)	11 5/16" (287mm)	22" (559mm)	flat
503 deep	SP503-5963	8/7" (203/178mm)	11 5/16" (287mm)	22" (559mm)	flat
503 deep	SP503-6616	8/7" (203/178mm)	11 5/16" (287mm)	22" (559mm)	flat
503 depp	SP503-5080	10" (254mm)	11 5/16" (287mm)	22" (559mm)	flat
503 deep	SP503-3845	10" (254mm)	11 5/16" (287mm)	22" (559mm)	flat
503 deep	SP503-5938	10" (254mm)	11 5/16" (287mm)	22" (559mm)	flat
503 deep	SP501-6210	11/10" (279/254mm)	11 5/16" (287mm)	22" (559mm)	flat
515	SP515-5133	10" (254mm)	11 5/16" (287mm)	24" (610mm)	flat
515	SP515-5139	12" (305mm)	11 5/16" (287mm)	24" (610mm)	flat
515	SP515-5164	8/7" (203/178mm)	13" (330mm)	24" (610mm)	flat
515	SP515-6149	11/10" (279/254mm)	13" (330mm)	24" (610mm)	flat
515	SP515-6150	10" (254mm)	13" (330mm)	24" (610mm)	flat
515	SP515-6015	12" (305mm)	13" (330mm)	24" (610mm)	flat
81/555 standard	SP81-4522	5" (127mm)	7 1/4" (184mm)	14" (356mm)	flat
81/555 standard	SP81-4523	6/5" 152/127mm)	7 1/4" (184mm)	14" (356mm)	flat
81/555 deep	SP81-4577	5" (127mm)	10" (254mm)	14" (356mm)	flat
81/555 deep	SP81-4578	6/5" 152/127mm)	10" (254mm)	14" (356mm)	flat
81/555 standard	SP81-4535	5" (127mm)	7 1/4" (184mm)	18" (457mm)	flat
81/555 standard	SP81-4537	7" (178mm)	7 1/4" (184mm)	18" (457mm)	flat
81/555 standard	SP81-4538	8" (203mm)	7 1/4" (184mm)	18" (457mm)	flat
81/555 standard	SP81-4539	8/7" (203/178mm)	7 1/4" (184mm)	18" (457mm)	flat
81/555 deep	SP81-4572	5" (127mm)	10" (254mm)	18" (457mm)	flat
81/555 deep	SP81-4635	6/5" (152/127mm)	10" (254mm)	18" (457mm)	flat
81/555 deep	SP81-4573	7" (178mm)	10" (254mm)	18" (457mm)	flat
81/555 deep	SP81-4574	8" (203mm)	10" (254mm)	18" (457mm)	flat
81/555 deep	SP81-4575	8/7" (203/178mm)	10" (254mm)	18" (457mm)	flat
81/555 deep	SP81-4574	8" (203mm)	10" (254mm)	18" (457mm)	flat
81/555 deep	SP81-4575	8/7" (203/178mm)	10" (254mm)	18" (457mm)	flat

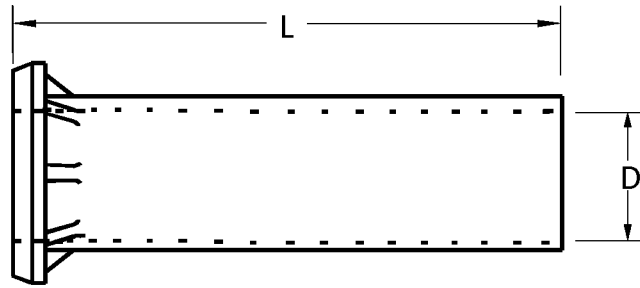
STANDARD TUBES



**P
L
A
I
N**

PART NUMBER	INSIDE DIAMETER (D)		LENGTH (L)		APPLICATION
	inches	mm	inches	mm	
TU144-783	5	127	17	432	144 standard with curb
TU144-3971	5	127	18	457	144 standard without curb
TU144-2659	5	127	21 1/2	546	144 deep
TU144-12949	6	152	17	432	144 standard with curb
TU144-13124	6	152	18	457	144 standard without curb
TU144-11649	6	152	21 1/2	546	144 deep /81 standard
TU81-4198	6	152	23	584	81 standard
TU81-3951	6	152	24	610	81 deep with curb
TU81-3418	6	152	24 1/2	622	81 deep without curb
TU58-2510	7	178	21 1/2	546	194 standard
TU81-4200	7	178	23	584	81 standard
TU194-5300	7	178	24	610	194 deep
TU81-3498	7	178	24 11/16	627	81 deep
TU81-3479	7	178	27	686	503/81 deep
TU115-549	7	178	28 3/4	730	115
TU63-729	7	178	30	762	113
TU144-15080	7 3/4	197	19 1/4	489	144 standard TG
TU81-6221	8	203	23	584	81 standard
TU115-2028	8	203	26 1/8	664	115/81 deep
TU503-5903	8	203	28 3/4	730	503
TU194-5643	8	203	24	610	10 1/2" flange dia for 194 feeder
TU503-6115	8	203	27	686	10 1/2" flange dia for 194 feeder
TU113-548	9 1/2	241	26 3/8	670	113
TU81-6223	10	254	23	584	81 standard
TU503-5370	10	254	26 1/8	664	81/115/503 deep
TU503-6261	10	254	27	680	503
TU503-6427	10	254	28 1/8	714	503
TU503-6566	10	254	30 3/4	781	503
TU503-5950	10	254	29	737	503
TU515-5006	11	279	28	711	503/515

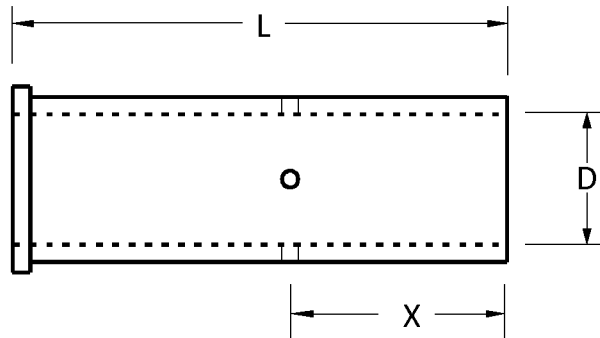
SELF CENTERING TUBES



PART NUMBER	INSIDE DIAMETER (D)		LENGTH (L)		REMARK
	inches	mm	inches	mm	
TU555-2066	5	127	22	559	11" flange diameter
TU555-2087	5	127	24	610	11" flange diameter
TU555-2067	6	152	22	559	11" flange diameter
TU555-2088	6	152	24	610	11" flange diameter
TU555-2068	7	178	22	559	11" flange diameter
TU555-2089	7	178	24	610	11" flange diameter
TU555-1520	7	178	23 3/8	594	13 9/16" flange diameter
TU555-1057	7	178	26 3/8	670	13 9/16" flange diameter
TU194-5770	8	203	19 1/2	495	10 5/8" flange diameter
TU555-2069	8	203	22	559	11" flange diameter
TU555-2090	8	203	24	610	11" flange diameter
TU555-1521	8	203	23 3/8	594	13 9/16" flange diameter
TU555-1058	8	203	26 3/8	670	13 9/16" flange diameter
TU555-1001	10	254	23 3/8	594	13 9/16" flange diameter
TU555-1602	10	254	26 3/8	670	13 9/16" flange diameter
TU555-2124	12	305	26 3/8	670	15 1/2" flange diameter

P
L
A
I
N

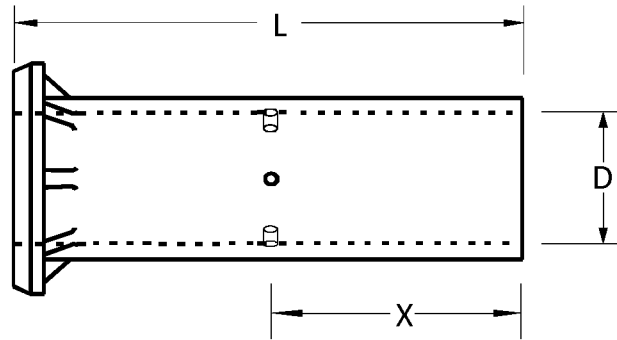
STANDARD TUBES



V E N T E D

PART NUMBER	INSIDE DIAMETER (D)		LENGHT (L)		NUMBER OF HOLES	HOLE DIAMETER		DIMENSION (X)		APPLICATION
	inches	mm	inches	mm		inches	mm	inches	mm	
TU144-14379	5	127	17	432	4	7/8	22	7 1/4	184	144 standard
TU144-14380	5	127	21 1/2	546	4	7/8	22	11	279	144 deep
TU144-14376	6	152	18	457	4	7/8	22	7 1/4	184	144 standard
TU144-14220	6	152	21 1/2	546	4	7/8	22	11	279	144 deep
TU81-4199	6	152	23	584	4	7/8	22	9 3/4	248	81 standard
TU81-3952	6	152	24	610	4	7/8	22	11 1/2	292	81 deep with curb
TU81-3903	6	152	24 1/2	622	4	7/8	22	11	279	81 deep without curb
TU81-4202	7	178	21 1/2	546	4	7/8	22	9 3/4	248	194 standard
TU194-5162	7	178	21 1/2	546	4	7/8	22	11 1/2	292	194 standard
TU58-3190	7	178	21 1/2	546	3	7/8	22	13 1/2	343	
TU144-15175	7	178	23	584	4	7/8	22	11 1/2	292	144 deep
TU81-4201	7	178	23	584	4	7/8	22	11	279	81 standard
TU194-5301	7	178	24	610	4	7/8	22	11 1/2	292	194 deep
TU81-4295	7	178	24 11/16	627	4	7/8	22	11 1/2	292	
TU81-3904	7	178	27	686	4	7/8	22	12	305	81 deep
TU503-5845	7	178	27	686	4	7/8	22	12 1/2	318	503
TU115-903	7	178	28 3/4	730	4	7/8	22	12	309	115
TU81-6222	8	203	23	584	4	7/8	22	10 1/2	266	81 standard
TU115-2029	8	203	26 1/8	664	4	7/8	22	12 1/2	318	115/81 deep
TU194-5637	8	203	24	610	4	7/8	22	13	330	10 1/2" flange dia for 194 feeder
TU113-716	9 1/2	241	26 3/8	670	4	7/8	22	14 1/2	368	
TU81-6224	10	254	23	584	4	7/8	22	10 1/2	267	81 standard
TU503-6237	10	254	26 1/8	664	4	7/8	22	8 3/4	222	
TU503-5369	10	254	26 1/8	664	4	7/8	22	12 1/2	318	503
TU503-5741	10	254	26 1/8	664	4	1 3/4	44	13	330	503
TU503-6547	10	254	26 1/8	664	4	1 1/4	32	13	330	503
TU503-6267	10	254	27	686	4	7/8	22	12 1/2	318	
TU503-5936	10	254	28 1/8	714	3	2	51	1x15	381	503
								1x15 1/4	387	
								1x15 1/2	394	
TU515-6151	10	254	28 1/8	714	4	7/8	22	15 1/2	394	515
TU503-6362	10	254	28 1/8	714	4	7/8	22	15 1/4	387	
TU503-5949	10	254	29	737	4	7/8	22	12 1/2	318	515
TU503-6543	10	254	30 11/16	779	3	3	51	16	406	
TU503-6567	10	254	30 3/4	781	4	7/8	22	14 1/4	362	515
TU503-6526	10	254	31 7/8	810	3	2	51	16	406	515
TU515-5007	11	279	28	711	4	7/8	22	14 1/2	368	515
TU515-5132	11	279	28	711	3	2	51	14 1/2	368	515
TU515-6018	12	305	28 1/2	724	4	7/8	22	14 1/2	368	515

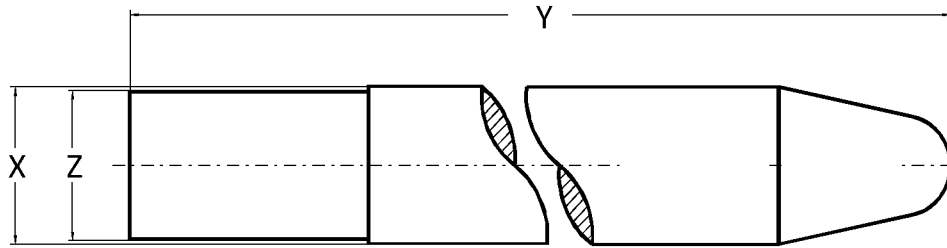
SELF CENTERING TUBES



PART NUMBER	INSIDE DIAMETER (D)		LENGHT (L)		NUMBER OF HOLES	HOLE DIAMETER		DIMENSION (X)		APPLICATION
	inches	mm	inches	mm		inches	mm	inches	mm	
TU555-2071	5	127	22	559	4	7/8	22	9	229	11"(279mm) flange diameter
TU555-2092	5	127	24	610	4	7/8	22	11	279	11"(279mm) flange diameter
TU555-2072	6	152	22	559	4	7/8	22	9	229	11"(279mm) flange diameter
TU555-2093	6	152	24	610	4	7/8	22	11	279	11"(279mm) flange diameter
TU555-2073	7	178	22	559	4	7/8	22	9	229	11"(279mm) flange diameter
TU555-2094	7	178	24	610	4	7/8	22	11	279	11"(279mm) flange diameter
TU555-1518	7	178	23 3/8	594	3	7/8	22	9 1/2	241	13 9/16" (344mm) flange diameter
TU555-1056	7	178	26 3/8	670	3	7/8	22	12 1/2	318	13 9/16" (344mm) flange diameter
TU194-5769	8	203	19 1/2	495	4	7/8	22	11 1/2	292	10 5/8"(270mm) flange diameter
TU555-2074	8	203	22	559	4	7/8	22	9	229	11"(279mm) flange diameter
TU555-2095	8	203	24	610	4	7/8	22	11	279	11"(279mm) flange diameter
TU555-1519	8	203	23 3/8	594	3	7/8	22	9 1/2	241	13 9/16" (344mm) flange diameter
TU555-2543	8	203	24	610	3	1 1/2	38	12	305	13 9/16" (344mm) flange diameter
TU555-1793	8	203	24	610	4	1 1/2	38	12	305	13 9/16" (344mm) flange diameter
TU555-1340	8	203	26 3/8	670	3	7/8	22	12 1/2	318	13 9/16" (344mm) flange diameter
TU555-1837	8	203	26 3/8	670	3	1 1/2	38	12 1/2	318	13 9/16" (344mm) flange diameter
TU555-1832	8	203	27	686	3	7/8	22	13	330	13 9/16" (344mm) flange diameter
TU555-1415	10	254	23 3/8	594	3	7/8	22	10	254	13 9/16" (344mm) flange diameter
TU555-1052	10	254	26 3/8	670	3	7/8	22	12 1/2	318	13 9/16" (344mm) flange diameter
TU555-1765	10	254	26 3/8	670	4	7/8	22	12 1/2	318	13 9/16" (344mm) flange diameter
TU555-1795	10	254	26 3/8	670	3	2	51	12 1/2	318	13 9/16" (344mm) flange diameter
TU555-1826	10	254	26 3/8	670	4	2	51	12 1/2	318	13 9/16" (344mm) flange diameter
TU555-1779	10	254	26 3/8	670	3	2	51	13	330	13 9/16" (344mm) flange diameter
TU555-1794	10	254	26 3/8	670	4	1 1/2	38	13	330	13 9/16" (344mm) flange diameter
TU555-1329	10	254	26 3/8	670	3	7/8	22	15 1/4	387	13 9/16" (344mm) flange diameter
TU555-1881	10	254	26 3/8	670	3	1 1/2	38	12 1/2	318	13 9/16" (344mm) flange diameter
TU555-1653	10	254	28 3/8	721	3	2	51	15 1/4	387	13 9/16" (344mm) flange diameter
TU555-1822	10	254	28 3/8	721	3	1 1/2	38	15 1/4	387	13 9/16" (344mm) flange diameter
TU555-1181	10	254	28 3/8	721	3	7/8	22	15 1/4	387	13 9/16" (344mm) flange diameter
TU555-1808	11	279	28 3/8	721	3	7/8	22	15 1/4	387	15 1/2" (394mm) flange diameter
TU555-2663	11	279	28 3/8	721	3	2	51	15 1/4	387	15 1/2" (394mm) flange diameter
TU555-1807	12	305	28 3/8	721	3	7/8	22	15 1/4	387	15 1/2" (394mm) flange diameter

VENTED

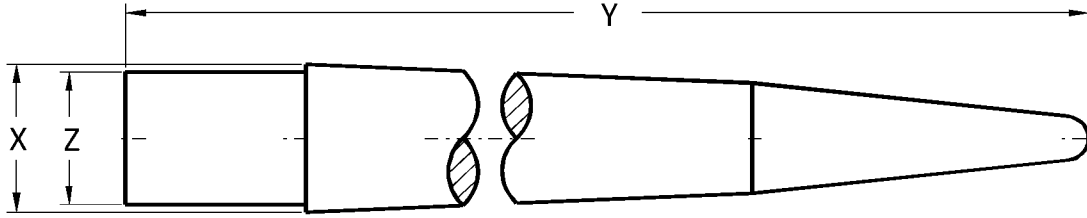
PLUNGERS



STANDARD POINT

PART NUMBER	DIMENSION (X)		DIMENSION (Y)		DIMENSION (Z)		APPLICATION
	inches	mm	inches	mm	inches	mm	
PZ144-11793	2 3/4	70	25 1/2	648	2 3/8	60	
PZ144-389	2 1/2	63	27	686	2 3/8	60	
PZ144-388	2 3/4	70	27	686	2 3/8	60	
PZ81-4568	2 3/4	70	27	686	2 3/4	70	
PZ144-490	3	76	27	686	2 3/4	70	
PZ144-3168	3 1/4	83	27	686	2 3/4	70	
PZ144-3169	3 1/2	89	27	686	2 3/4	70	
PZ81-4633	2 3/4	70	28	711	2 3/4	70	
PZ81-4637	3	76	28	711	2 3/4	70	
PZ81-4634	3 1/4	83	28	711	2 3/4	70	
PZ81-4636	3 1/2	89	28	711	2 3/4	70	
PZ58-2582	3 1/4	83	32 1/8	816	3 1/8	79	
PZ58-2583	3 1/2	89	32 1/8	816	3 1/8	79	
PZ58-2584	3 3/4	95	32 1/8	816	3 1/8	79	
PZ58-2585	4	102	32 1/8	816	3 1/8	79	
PZ58-2586	4 1/4	108	32 1/8	816	3 1/8	79	
PZ58-2587	4 1/2	114	32 1/8	816	3 1/8	79	
PZ58-2588	4 3/4	121	32 1/8	816	3 1/8	79	
PZ58-2589	5	127	32 1/8	816	3 1/8	79	

PLUNGERS

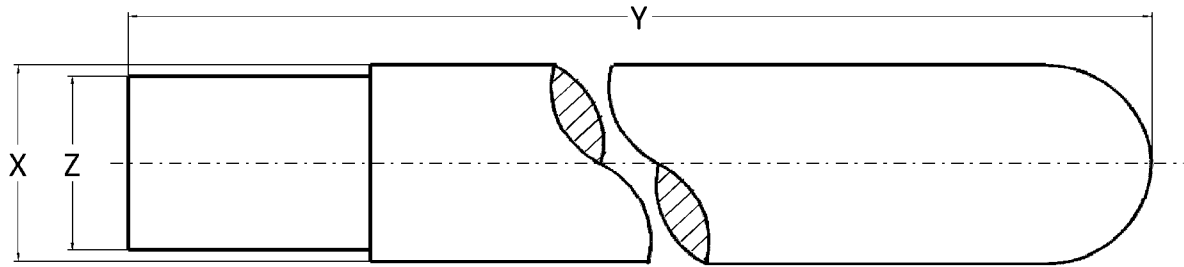


PART NUMBER	DIMENSION (X)		DIMENSION (Y)		DIMENSION (Z)		APPLICATION
	inches	mm	inches	mm	inches	mm	
PU144-2778	2 1/2	63	27	686	2 3/8	60	
PU144-11395	2 3/4	70	32 1/8	816	3 1/8	79	

T
A
P
E
R
E
D

P
O
I
N
T

PLUNGERS

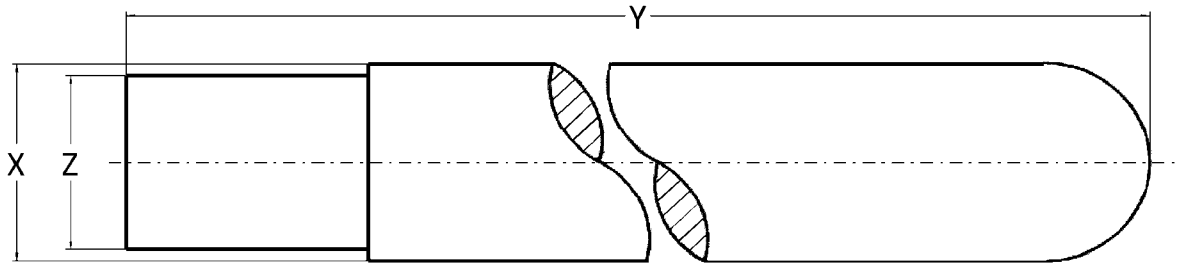


**B
A
L
L

P
O
I
N
T**

PART NUMBER	DIMENSION (X)		DIMENSION (Y)		DIMENSION (Z)		APPLICATION
	inches	mm	inches	mm	inches	mm	
PZ144-11794	3	76	25 1/2	648	2 3/4	70	
PZ144-11795	3 1/4	83	25 1/2	648	3 1/8	79	
PZ144-11796	3 1/2	89	25 1/2	648	3 1/8	79	
PZ144-11797	3 3/4	95	25 1/2	648	3 1/8	79	
PZ144-780	3 1/4	83	26	660	3 1/8	79	
PZ144-781	3 1/4	89	26	660	3 1/8	79	144 Standard
PZ144-3985	3 1/2	95	26	660	3 1/8	79	
PZ144-1246	3 3/4	63	27	686	2 3/8	60	
PZ144-1217	3 1/4	70	27	686	2 3/8	60	
PZ144-1218	3	76	27	686	2 3/4	70	
PZ81-4566	3 1/4	83	27	686	2 3/4	70	
PZ81-4589	3 1/4	83	27	686	3 1/8	79	
PZ81-4590	3 1/2	89	27	686	3 1/8	79	
PZ81-4591	3 3/4	95	27	686	3 1/8	79	
PZ81-4592	4	102	27	686	3 1/8	79	
PZ81-4593	4 1/4	108	27	686	3 1/8	79	
PZ81-4594	4 1/2	114	27	686	3 1/8	79	
PZ81-4595	4 3/4	121	27	686	3 1/8	79	
PZ81-4596	5	127	27	686	3 1/8	79	
PZ501-5681	1 3/4	45	30	762	2	51	
PZ501-5680	2	51	30	762	2	51	
PZ501-6159	2 1/8	54	30	762	2	51	
PZ501-5679	2 1/4	57	30	762	2	51	503
PZ501-5678	2 3/8	60	30	762	2	51	
PZ501-5582	2 1/2	63	30	762	2	51	
PZ503-5652	3	76	30	762	2 3/4	70	
PZ503-5653	3 1/4	83	30	762	2 3/4	70	503
PZ503-6707	3 1/4	83	30	762	3 1/8	79	
PZ503-5654	3 1/2	89	30	762	2 3/4	70	515
PZ503-6708	3 1/2	89	30	762	3 1/8	79	
PZ503-6709	3 3/4	95	30	762	3 1/8	79	
PZ503-5697	4	102	30	762	2 3/4	70	
PZ503-6800	4	102	30	762	3 1/8	79	
PZ503-6801	4 1/4	108	30	762	3 1/8	79	
PZ503-6802	4 1/2	114	30	762	3 1/8	79	
PZ503-6803	4 3/4	121	30	762	3 1/8	79	
PZ503-6804	5	127	30	762	3 1/8	79	
PZ144-13842	3	76	30 1/2	775	2 3/4	70	
PZ144-12237	3	76	30 1/2	775	3 1/8	79	
PZ144-12238	3 1/4	83	30 1/2	775	3 1/8	79	
PZ144-12239	3 1/2	89	30 1/2	775	3 1/8	79	
PZ144-13116	3 3/4	95	30 1/2	775	3 1/8	79	81 Standard
PZ144-13117	4	102	30 1/2	775	3 1/8	79	144 Deep/Standard
PZ144-13118	4 1/4	108	30 1/2	775	3 1/8	79	
PZ144-13119	4 1/2	114	30 1/2	775	3 1/8	79	
PZ144-13120	4 3/4	121	30 1/2	775	3 1/8	79	

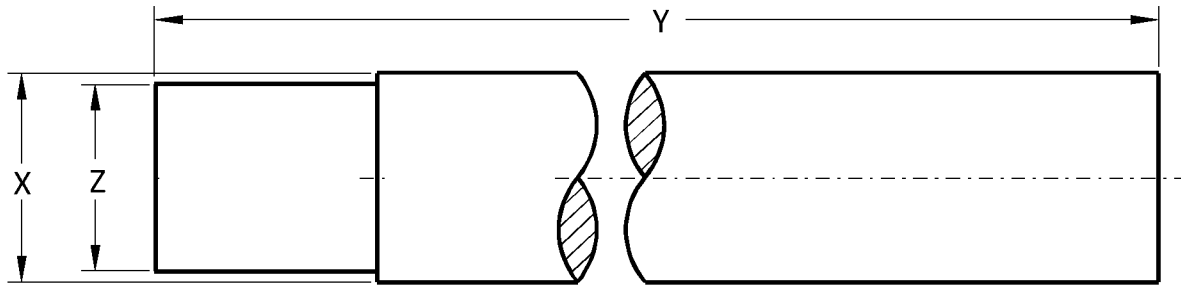
PLUNGERS - continued -



PART NUMBER	DIMENSION (X)		DIMENSION (Y)		DIMENSION (Z)		APPLICATION
	inches	mm	inches	mm	inches	mm	
PZ144-5483	3 1/4	83	3 1/8	791	3 1/8	79	81 Deep/Standard
PZ29-607	3 1/2	89	3 1/8	791	3 1/8	79	
PZ144-5470	3 3/4	95	3 1/8	791	3 1/8	79	
PZ144-5471	4	102	3 1/8	791	3 1/8	79	
PZ144-5472	4 1/4	108	3 1/8	791	3 1/8	79	
PZ515-5172	1 3/4	45	3 3/4	806	2	51	
PZ515-5173	2	51	3 3/4	806	2	51	
PZ515-5174	2 1/4	57	3 3/4	806	2	51	
PZ515-5175	2 3/8	60	3 3/4	806	2	51	
PZ515-5176	2 1/2	63	3 3/4	806	2	51	
PZ515-6318	2	51	32	813	2	51	
PZ501-6292	2 1/8	54	32	813	2	51	
PZ501-6313	2 1/4	57	32	813	2	51	
PZ501-6304	2 3/8	60	32	813	2	51	
PZ501-6314	2 1/2	63	32	813	2	51	
PZ503-6562	3	76	32	813	2 3/4	70	
PZ503-6563	3 1/4	83	32	813	2 3/4	70	555
PZ503-6564	3 1/2	89	32	813	2 3/4	70	
PZ503-6565	4	102	32	813	2 3/4	70	
PZ144-5177	3	76	32 1/8	816	3 1/8	79	
PZ58-2573	3 1/4	83	32 1/8	816	3 1/8	79	113
PZ58-2574	3 1/2	89	32 1/8	816	3 1/8	79	115
PZ58-2575	3 3/4	95	32 1/8	816	3 1/8	79	
PZ58-2576	4	102	32 1/8	816	3 1/8	79	144 Deep/Standard
PZ58-2577	4 1/4	108	32 1/8	816	3 1/8	79	194 Deep/Standard
PZ58-2578	4 1/2	114	32 1/8	816	3 1/8	79	
PZ58-2579	4 3/4	121	32 1/8	816	3 1/8	79	
PZ58-2580	5	127	32 1/8	816	3 1/8	79	
PZ113-584	5 1/2	140	32 1/8	816	5 1/8	130	
PZ113-585	6	152	32 1/8	816	5 1/8	130	113
PZ113-586	6 1/2	165	32 1/8	816	5 1/8	130	
PZ113-587	7	178	32 1/8	816	5 1/8	130	

BALL POINT

PLUNGERS

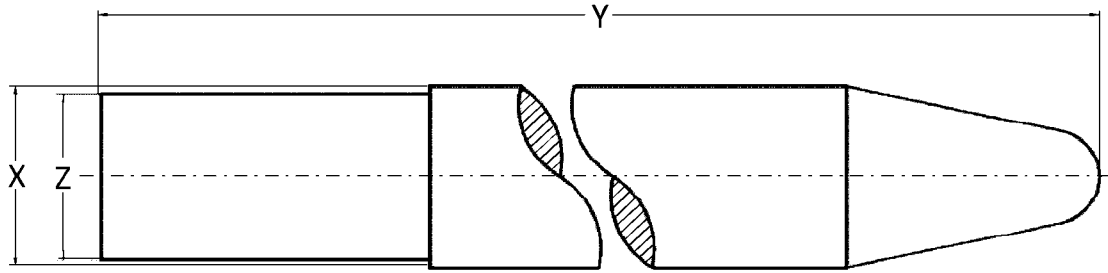


PART NUMBER	DIMENSION (X)		DIMENSION (Y)		DIMENSION (Z)		APPLICATION
	inches	mm	inches	mm	inches	mm	
PZ144-7755	3	76	25 1/2	648	2 3/4	70	144 Standard
PZ144-7652	3 1/2	89	25 1/2	648	3 1/8	79	
PZ144-7653	4 1/8	105	25 1/2	648	3 1/8	79	

S
q
u
a
r
e

p
o
i
n
t

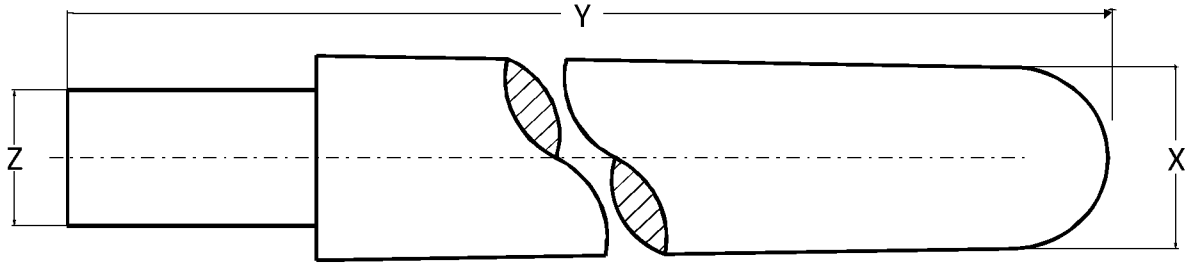
PLUNGERS



PART NUMBER	DIMENSION (X)		DIMENSION (Y)		DIMENSION (Z)		APPLICATION
	inches	mm	inches	mm	inches	mm	
PZ144-735	2 3/4	70	27	686	2 3/8	60	144 Standard
PZ503-5129	1 3/4	45	30	762	2	51	
PZ503-5128	1 7/8	48	30	762	2	51	
PZ503-5094	2	51	30	762	2	51	
PZ503-5360	2 1/8	54	30	762	2	51	
PZ503-5398	2 1/4	57	30	762	2	51	
PZ503-5361	2 3/8	60	30	762	2	51	
PZ503-6000	2 3/8	60	30	762	2 3/4	70	
PZ503-5598	2 1/2	63	30	762	2 3/4	70	
PZ503-5599	2 3/4	70	30	762	2 3/4	70	503
PZ503-5600	3	76	30	762	2 3/4	70	515
PZ503-5601	3 1/4	83	30	762	2 3/4	70	
PZ144-11792	2 3/4	70	30 1/2	775	3 1/8	79	194 Deep/Standard
PZ144-13853	3	76	30 1/2	775	3 1/8	79	
PZ515-5166	1 3/4	45	31 3/4	803	2	51	
PZ515-5167	1 7/8	48	31 3/4	803	2	51	
PZ515-5168	2	51	31 3/4	803	2	51	
PZ515-5169	2 1/8	54	31 3/4	803	2	51	
PZ515-5170	2 1/4	57	31 3/4	803	2	51	
PZ515-5171	2 3/8	60	31 3/4	803	2	51	
PZ503-6552	1 3/4	45	32	813	2	51	
PZ503-6553	1 7/8	48	32	813	2	51	
PZ503-6551	2	51	32	813	2	51	
PZ503-6555	2 1/8	54	32	813	2	51	
PZ503-6556	2 1/4	57	32	813	2	51	
PZ503-6557	2 3/8	60	32	813	2	51	
PZ503-6358	1 3/4	45	32	813	2	51	
PZ501-6357	1 7/8	48	32	813	2	51	
PZ501-6355	2	51	32	813	2	51	
PZ501-6280	2 1/8	54	32	813	2	51	
PZ501-6359	2 1/4	57	32	813	2	51	
PZ501-6353	2 3/8	60	32	813	2	51	
PZ503-6571	2 1/2	63	32	813	2	51	
PZ503-6554	2 3/8	60	32	813	2 3/4	70	
PZ503-6558	2 1/2	63	32	813	2 3/4	70	
PZ503-6559	2 3/4	70	32	813	2 3/4	70	
PZ503-6560	3	76	32	813	2 3/4	70	
PZ503-6561	3 1/4	83	32	813	2 3/4	70	
PZ29-611	2 1/2	63	32 1/8	816	3 1/8	79	
PZ29-612	2 3/4	70	32 1/8	816	3 1/8	79	
PZ29-610	3	76	32 1/8	816	3 1/8	79	81 Deep/Standard

Standard point

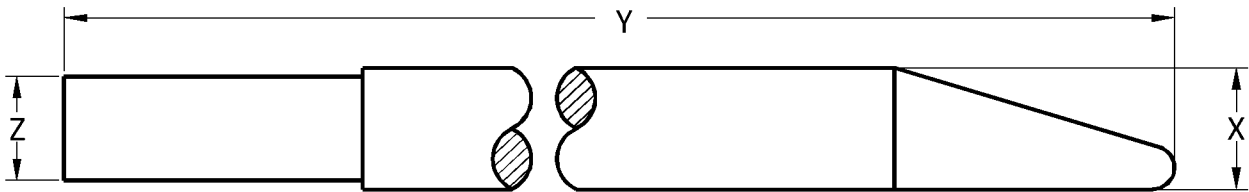
PLUNGERS



PART NUMBER	DIMENSION (X)		DIMENSION (Y)		DIMENSION (Z)		APPLICATION
	inches	mm	inches	mm	inches	mm	
PZ501-5089	2 1/2	63	32 1/8	816	3 1/8	79	81 Deep/Standard
PZ144-14156	2 3/4	70	32 1/8	816	3 1/8	79	144 Deep
PZ29-609	3	76	32 1/8	816	3 1/8	79	194 Deep/Standard
PZ501-5681	1 3/4	45	30	762	2	51	
PZ501-5680	2	51	30	762	2	51	503
PZ501-5679	2 1/4	57	30	762	2	51	515
PZ501-5678	2 3/8	60	30	762	2	51	555
PZ501-5582	2 1/2	63	30	762	2	51	

ball point plunger

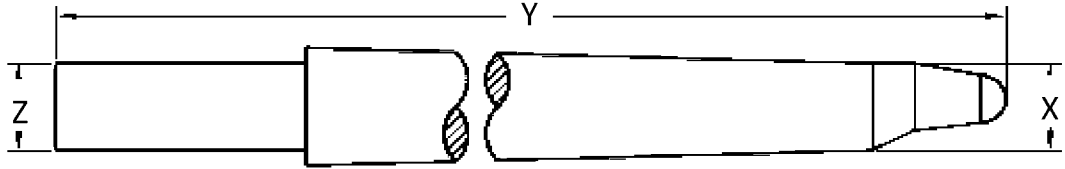
TRIPLE PLUNGERS - standard point (centre)



PART NUMBER	DIMENSION (X)		DIMENSION (Y)		DIMENSION (Z)		APPLICATION
	inches	mm	inches	mm	inches	mm	
PZ144-15106 C	1 3/4	45	23 1/4	590	1 1/2	38	TG-3 CD
PZ144-15107 O	1 3/4	45	23 1/4	590	1 1/2	38	TG 3 CD
PZ515-6096 O	2 3/8	60	30	762	2 3/4	70	TG-4 3/8 CD
PZ503-6000 C	2 3/8	60	30	762	2 3/4	70	TG-4 3/8 CD
PZ503-6017 O	2 1/2	63	30	762	2 3/4	70	TG-4 3/8 CD
PZ503-5598 C	2 1/2	63	30	762	2 3/4	70	TG-4 3/8 CD

offset point (offset)

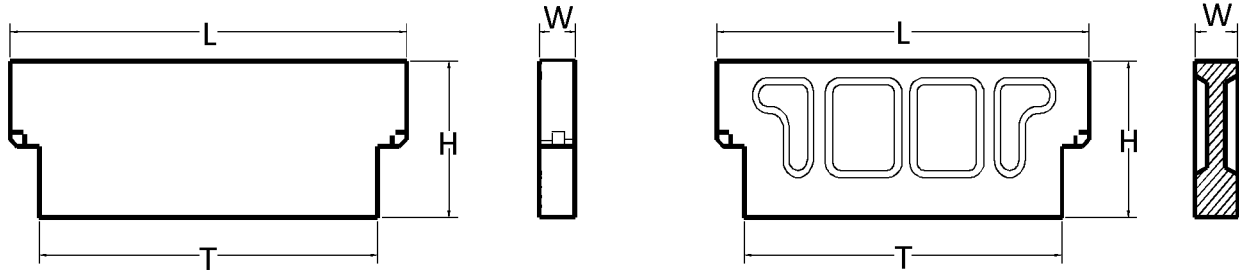
TWIN PLUNGERS



PART NUMBER	DIMENSION (X)		DIMENSION (Y)		DIMENSION (Z)		APPLICATION
	inches	mm	inches	mm	inches	mm	
PZ81-4066	1 3/4	44	28	711	2	51	DG-4 3/8 CD 81,115,144
PZ81-3894	1 3/4	45	28	711	2 1/4	57	DG-4 3/8 CD
PZ81-3895	1 7/8	48	28	711	2 1/4	57	DG-4 3/8 CD
PZ81-4067	1 7/8	48	28	711	2	51	DG-4 3/8 CD 194 Feeder
PZ81-3896	2	51	28	711	2 1/4	57	DG-4 3/8 CD
PZ81-4068	2	51	28	711	2	51	DG-4 3/8 CD
PZ81-4069	2 1/8	54	28	711	2	51	DG-4 3/8 CD
PZ81-3742	2 1/8	54	28	711	2 1/4	57	DG-4 3/8 CD
PZ81-3743	2 3/8	60	28	711	2 1/4	57	DG-4 3/8 CD 81,115,144
PZ81-4070	2 3/8	60	28	711	2	51	DG-4 3/8 CD
PZ81-4071	2 1/2	63	28	711	2	51	DG-4 3/8 CD
PZ81-3744	2 1/2	63	28	711	2 1/4	57	DG-4 3/8 CD 194 Feeder
PZ81-4131	1 3/4	45	30	762	2	51	DG-4 3/8 CD
PZ81-4132	1 7/8	48	30	762	2	51	DG-4 3/8 CD
PZ81-4133	2	51	30	762	2	51	DG-4 3/8 CD
PZ503-5450	2 1/8	54	30	762	2	51	DG-4 3/8 CD
PZ503-5449	2 3/8	60	30	762	2	51	DG-4 3/8 CD
PZ81-4134	2 1/2	63	30	762	2	51	DG-4 3/8 CD

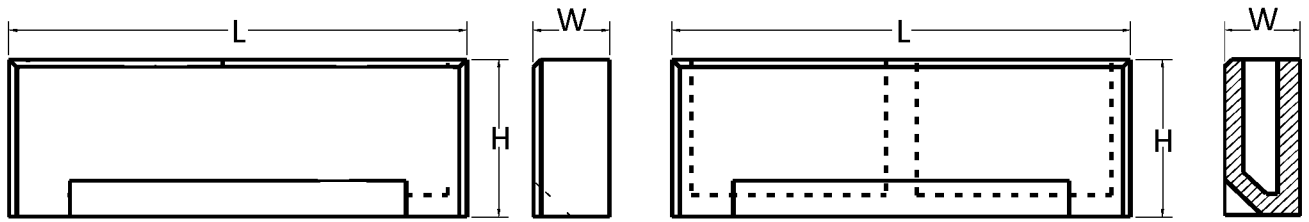
offset point

SKIMMER BLOCKS



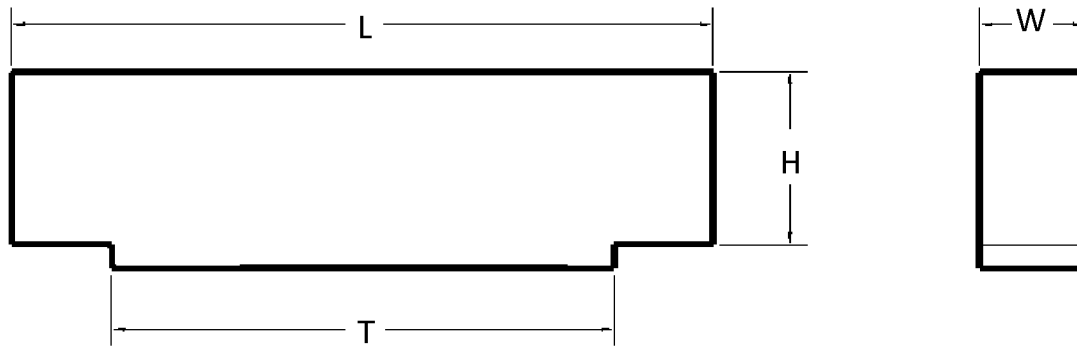
PART NUMBER	TYPE	CHANNEL WIDTH		DIMENSION (L)		DIMENSION (H)		DIMENSION (W)		DIMENSION (T)	
		inches	mm	inches	mm	inches	mm	inches	mm	inches	mm
SK144-10910	plain	16	406	24	610	12	305	4	102	15 1/2	394
SK144-11482	plain	26	660	30 1/2	775	12	305	4	102	25 1/2	648
SK144-11578	panelled	26	660	30 1/2	775	12	305	4	102	25 1/2	648
SK144-14329	plain	30	762	30 1/2	876	12	305	4	102	29 1/2	749
SK63-702	panelled	36	914	46	1168	18	457	6	152	35 1/2	902
SK119-937	panelled	36	914	44	1118	15 1/2	394	4	102	35 1/2	902
SK119-976	panelled	36/26	914/660	36 1/2	927	15 1/2	394	4	102	28	711
SK520-1035	panelled	48	1219	60	1524	18	457	6	152	47	1194
SK520-1129	panelled	48/36	1219/914	60	1524	18	457	6	152	39	991
SKF-637	plain	43	1092	15 3/4	1340	18	457	6	152	42 1/2	1080

MANTLE BLOCKS



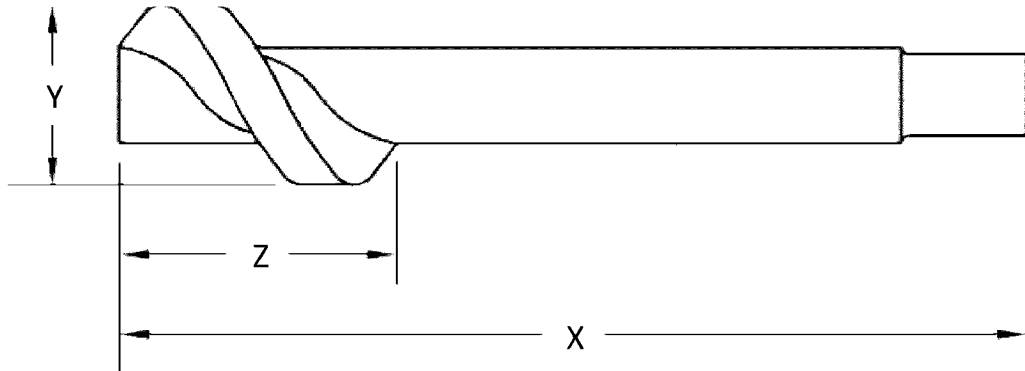
PART NUMBER	TYPE	CHANNEL WIDTH		DIMENSION (L)		DIMENSION (H)		DIMENSION (W)	
		inches	mm	inches	mm	inches	mm	inches	mm
MA144-3521	solid Z	16	406	30	762	18	457	5 1/2	140
MA144-6263	solid Z	16	406	30	762	12	305	6	152
MA144-7873	solid	16	406	26	660	14	356	6	152
MA144-7876	solid	26	660	36	914	14	356	6	152
MA119-578	hollow	26	660	36	914	14	356	6	152
MA144-14330	solid	30	762	42	1067	18	457	6	152
MA119-938	hollow	36	914	44	1118	14 1/2	368	6	152
MA520-1212	hollow	48	1219	60	1524	18	457	7	178

BACK BLOCKS



PART NUMBER	TYPE	CHANNEL WIDTH		DIMENSION (L)		DIMENSION (H)		DIMENSION (W)		DIMENSION (T)	
		inches	mm	inches	mm	inches	mm	inches	mm	inches	mm
BA2460-1390		16	406	24	610	9	229	3 1/2	89	N/A	N/A
BA246-1851		22	559	30	762	9	229	3 1/2	89	N/A	N/A
BA81-3508		22	559	30	762	9 1/4	235	4 1/2	114	21 1/2	546
BA115-608		26	660	34	864	12	305	4	102	25 1/2	648
BA503-5145		36	914	44	1118	12	305	4	102	34 3/4	883
BA520-1037		48	1219	54	1372	17	432	5 1/2	140	47	1194

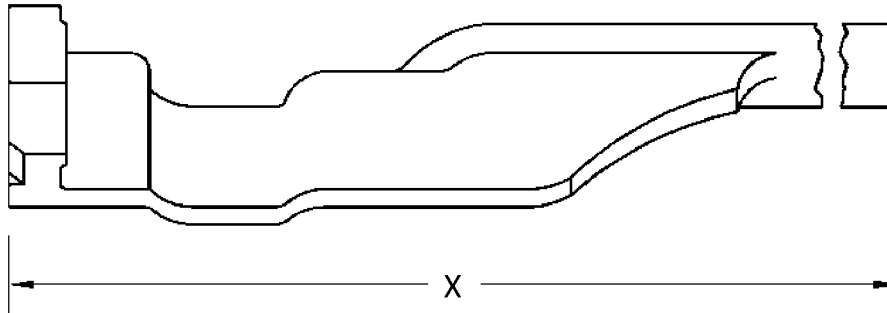
STIRRERS



PART NUMBER	CHANNEL DEPTH		DIMENSION (X)		DIMENSION (Y)		DIMENSION (Z)	
	inches	mm	inches	mm	inches	mm	inches	mm
WITH RIGHT HAND HELIX								
ST98-516	10	254	30	762	6 1/2	165	7 1/2	190
ST98-693	7	178	30	762	6 1/2	165	4 1/2	115
ST98-795	10	254	33	838	6 1/2	165	7 1/2	190
ST119-863	7	178	27	686	6 1/2	165	4 1/2	115
ST144-10615	10	254	27	686	6	152	7 1/2	190
ST119-1038	11	279	33 7/8	860	6 1/2	165	7 1/2	190
ST520-1101	7	178	36	914	5 3/4	146	4 1/2	115
ST520-1120	10	254	36	914	5 3/4	146	7 1/2	190
ST501-5038	7	178	48	1219	6 1/2	165	4 1/2	115

PART NUMBER	CHANNEL DEPTH		DIMENSION (X)		DIMENSION (Y)		DIMENSION (Z)	
	inches	mm	inches	mm	inches	mm	inches	mm
WITH LEFT HAND HELIX								
ST98-796	10	254	33	838	6 1/2	165	7 1/2	190
ST119-902	7	178	27	686	6 1/2	165	4 1/2	115
ST119-906	10	254	30	762	6 1/2	165	7 1/2	190
ST119-1022	10	254	33	838	6 1/2	165	7 1/2	190
ST501-5128	7	178	30	762	6 1/2	165	4 1/2	115
ST119-1037	11	279	33 7/8	860	6 1/2	165	7 1/2	190
ST520-1102	7	178	36	914	5 3/4	146	4 1/2	115
ST520-1121	10	254	36	914	5 3/4	146	7 1/2	190
ST501-5037	7	178	48	1219	6 1/2	165	4 1/2	115

ROTOR SEGMENTS



PART NUMBER	QUANTITY PER SET	DIMENSION (X)		SPOUT TYPE
		inches	mm	
FOR TYPE 81 FEEDER WITH 6" TUBE				
RS81-3101	3	18 3/8	467	standard
RS81-3419	3	20 1/4	524	deep
RS81-4078	3	19 7/8	505	deep
RS501-5125	3	19 5/8	498	deep

PART NUMBER	QUANTITY PER SET	DIMENSION (X)		SPOUT TYPE
		inches	mm	
FOR TYPE 81 FEEDER WITH 7" TUBE				
RS81-3487	3	20 5/8	524	deep
RS81-3488	3	18 3/8	467	standard
RS81-4079	3	19 7/8	505	deep
RS501-5126	3	19 5/8	498	deep

PART NUMBER	QUANTITY PER SET	DIMENSION (X)		SPOUT TYPE
		inches	mm	
FOR TYPE 115 FEEDER				
RS115-563	3	22 4/7	573	
RS115-745	3	22 4/7	573	
RS115-918	3	21 4/5	554	

PART NUMBER	QUANTITY PER SET	DIMENSION (X)		SPOUT TYPE
		inches	mm	
FOR TYPE 503 FEEDER WITH 8" TUBE				
RS503-6550	3	22 5/8	575	

PART NUMBER	QUANTITY PER SET	DIMENSION (X)		SPOUT TYPE
		inches	mm	
FOR TYPE 503/515 FEEDER WITH 10" TUBE				
SR503-5910	3	21	533	
SR503-6527	3	22 3/4	578	