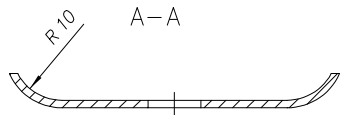
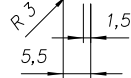
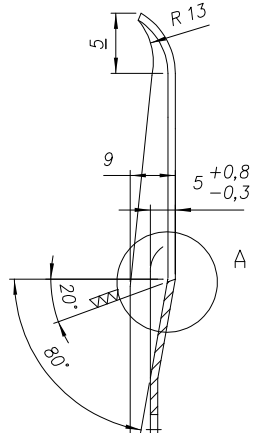
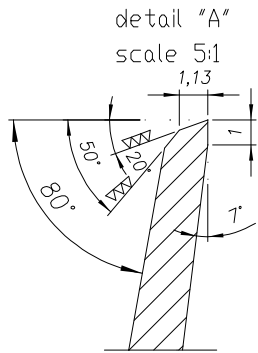


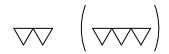
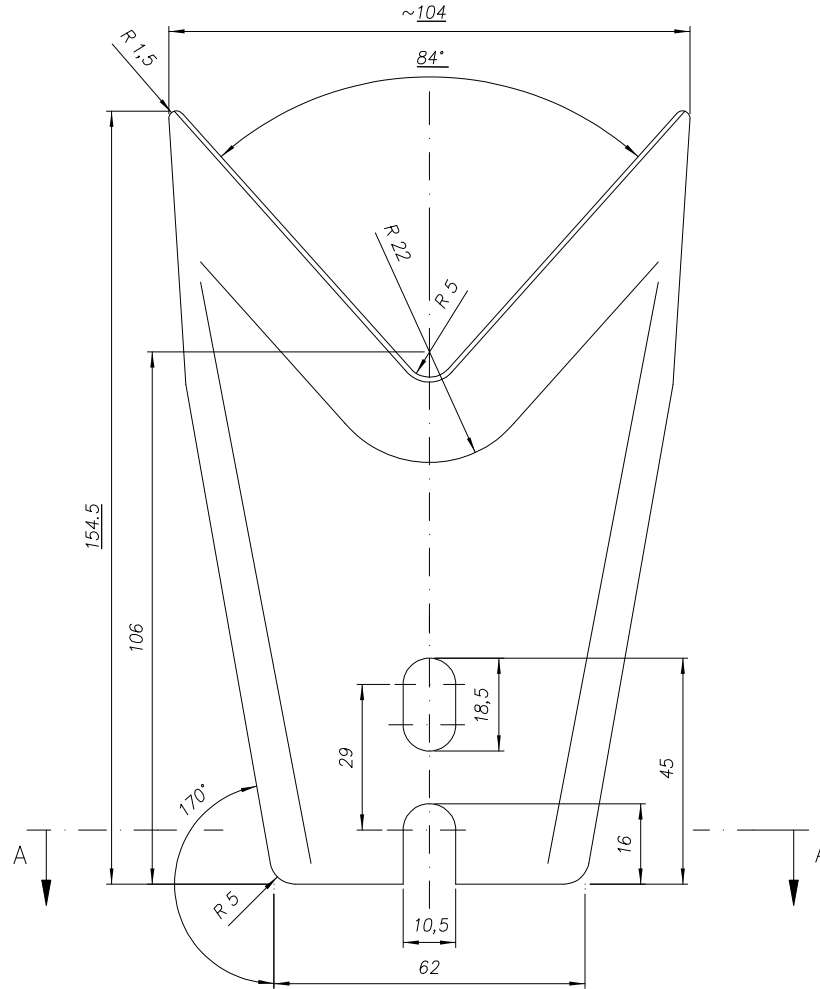
# RUREX SHEARBLADES



Schutzvermerk nach DIN 34-1-D beachten  
Copyright reserved



Use:  
The standard blade for single and double gobs for gob dia.  
up to 3". Gob weight up to 1000 gr.  
Competitors blade: Putsch 1775  
Emhart 760-212



TOLERANZNORMEN		GRENZMASSE FUER NENNMASSBEREICH		MASSTAB	
DIN ISO 2768 m K				1:1	
		PROGRAMMNUMMER		WERKSTOFF GEFERTIGT AUS	
		hp me10d		KU 80	
ND. INDEX	KOMMT VOR	MITTEILUNG NR.	DATUM TAG MON. JAHR	NAME	DATUM / NAME / ABTLG.
					26.06.03
					Dipl.-Ing. M. Ruzok
					<b>AGFA</b>
BENENNUNG					Type R131-HS R
RUREX-Stahl Germany					Zeichnungs-Nr.:
					BL.-NR.