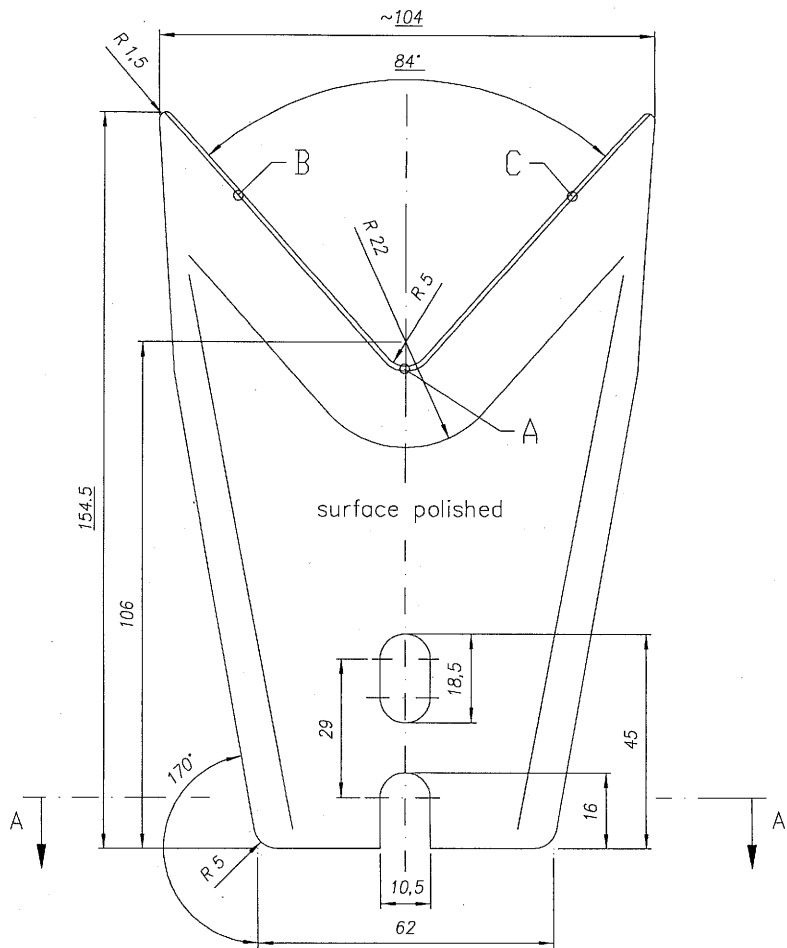
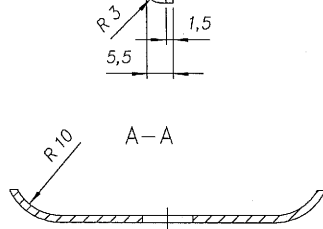
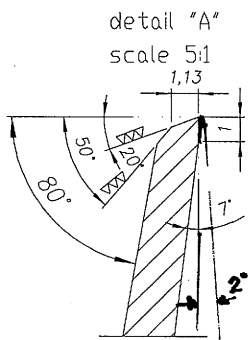
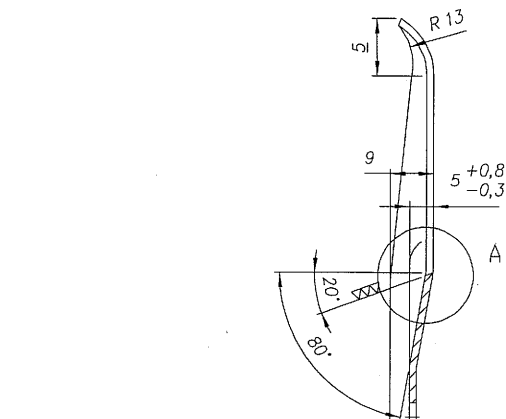


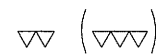
RUREX SHEARBLADES



Schutzvermerk nach DIN 34-1-D beachten
Copyright reserved



AB = +0 / -0,1
AC



TOLERANZNORMEN		GRENZHASSE FUER NENNMASSBEREICH		MASSSTAB	
DIN ISO 2768 m K				1:1	
		PROGRAMMNUMMER		WERKSTOFF GEFERTIGT AUS	
		me 10		K 340	
IND. INDEX	KOMMT VOR	MITTEILUNG NR.	DATUM TAG MON. JAHR	NAME	DATUM / NAME / ABTLG.
					13.08.01 M. Ruzok
				BENENNUNG	
				Type R131-HS K	
RUREX-Stahl Germany					Zeichnungs-Nr.:
					BL.-NR.

