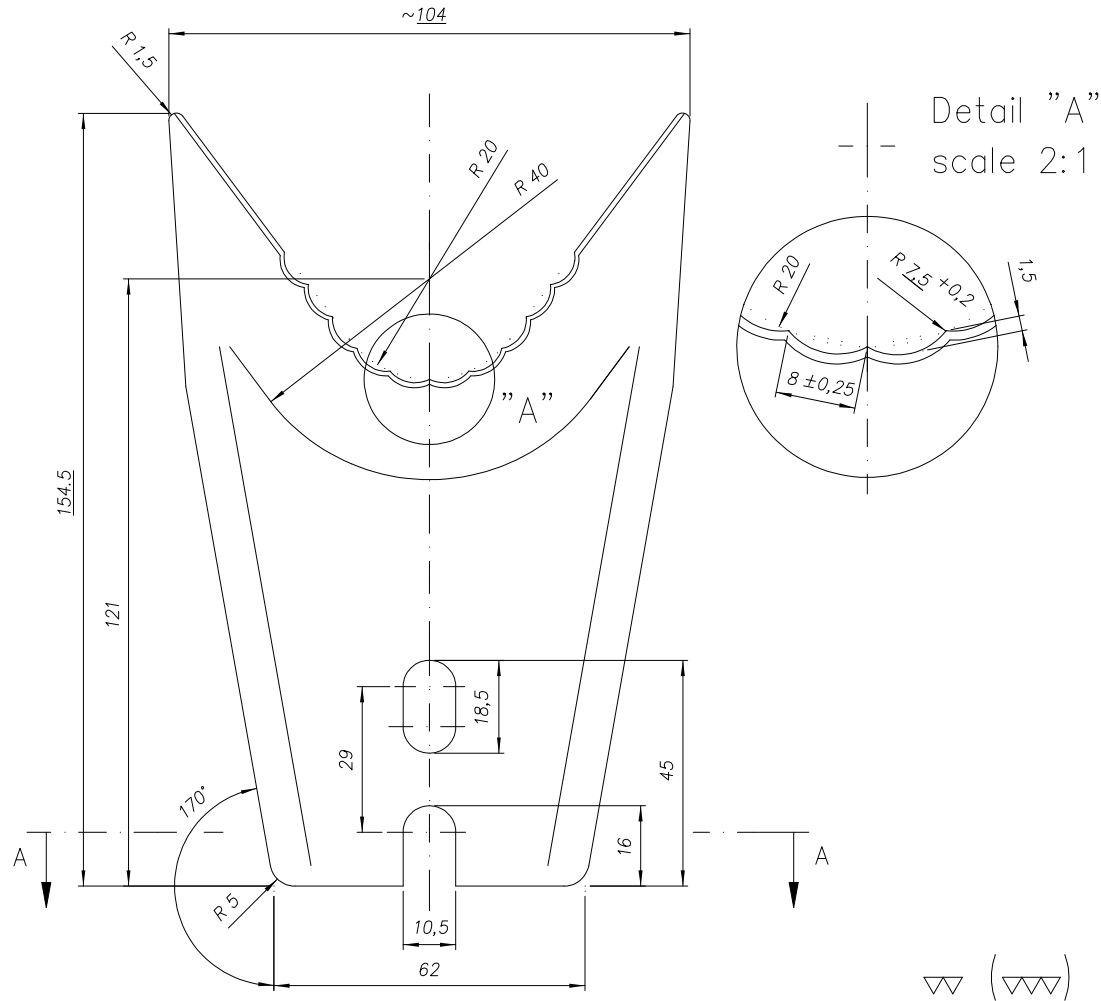
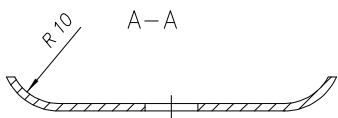
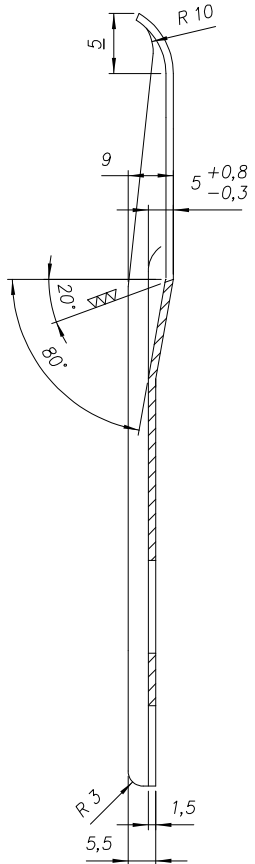


RUREX SHEARBLADES



Schutzvermerk nach DIN 34-1-D beachten
Copyright reserved



▽ (▽▽)

TOLERANZNORMEN DIN ISO 2768 m K		GRENZMASSE FUER NENNMASSBEREICH		MASSTAB 1:1	
PROGRAMMNUMMER hp me10d		WERKSTOFF GEFERTIGT AUS KU 80			
BENENNUNG Type R131-HS 75/20 (big waves)		DATUM / NAME / ABTLG. 25.06.03 Dipl.-Ing. M. Ruzok		Zeichnungs-Nr.:	
RUREX-Stahl Germany		BL.-NR.:			