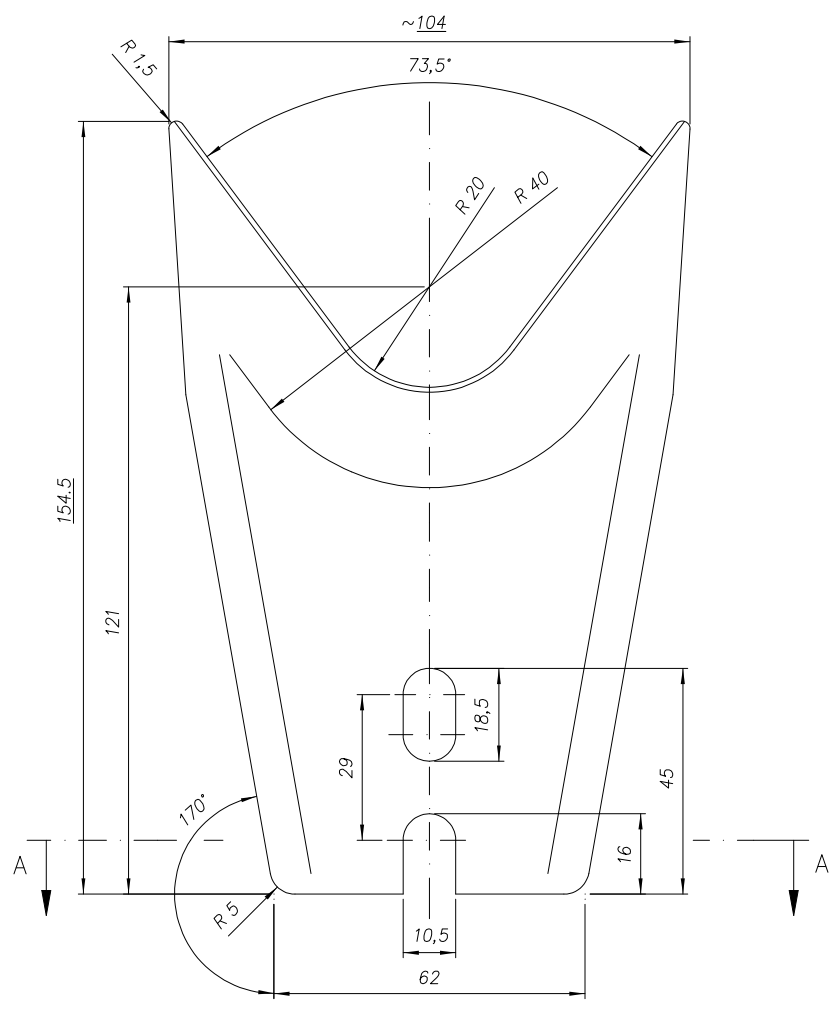
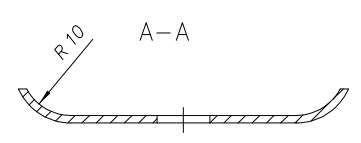
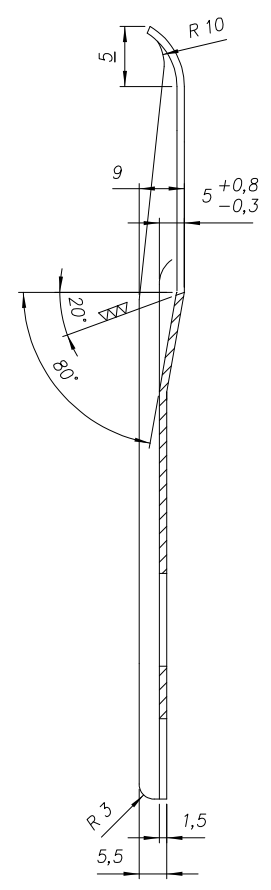


RUREX SHEARBLADES



Schutzvermerk nach DIN 34-1-D beachten
Copyright reserved



▽ (▽▽)

TOLERANZNORMEN		GRENZMASSE FUER NENNMASSBEREICH		MASSTAB	
DIN ISO 2768 m K				1:1	
PROGRAMMNUMMER		WERKSTOFF GEFERTIGT AUS			
hp me10d		KU 80			
BENENNUNG		Type R131-HS 75/20			
ND. INDEX	KOMMT VOR	MITTEILUNG NR.	DATUM TAG	NAME	DATUM / NAME / ABTLG.
					25.06.03
					Dipl.-Ing. M. Ruzok
					AGFA
RUREX-Stahl Germany					Zeichnungs-Nr.:
					BL.-NR.