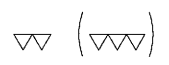
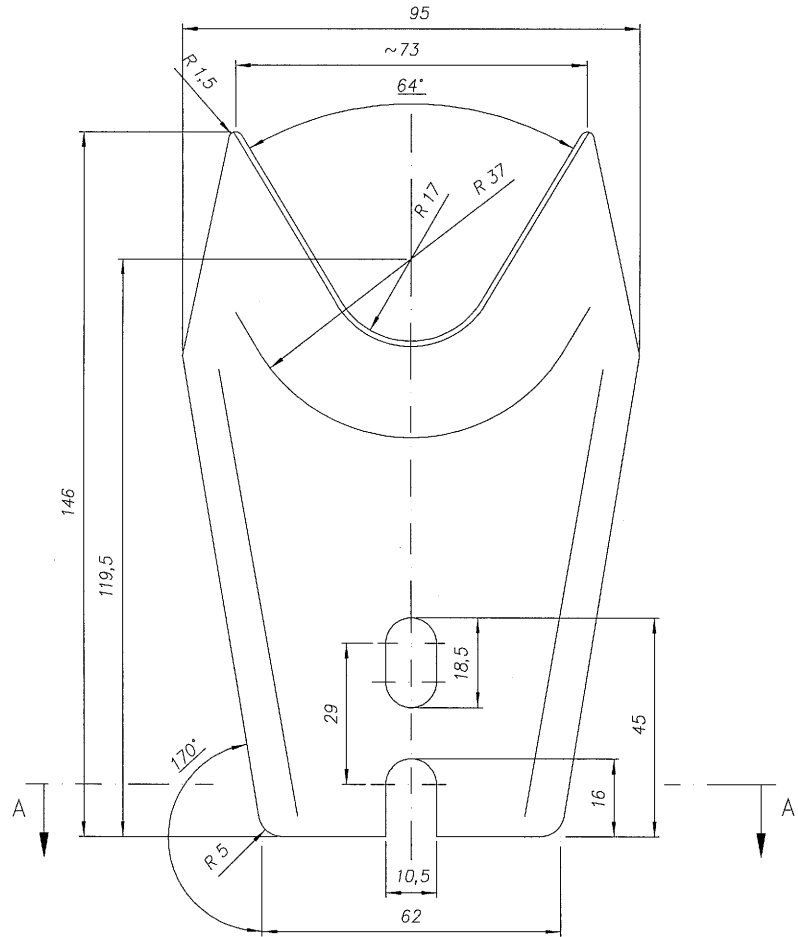
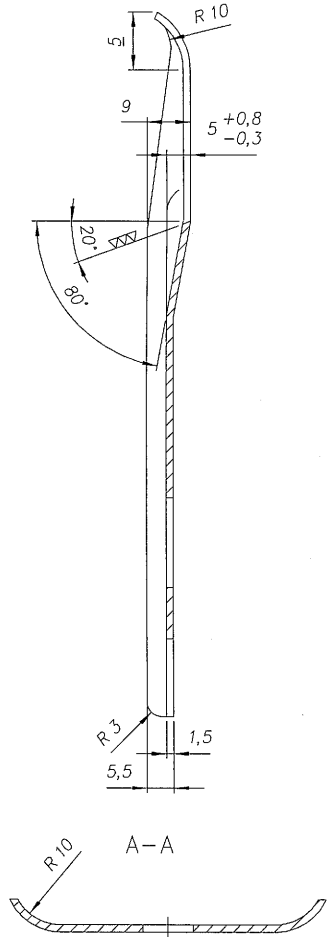


RUREX SHEARBLADES

Schutzvermerk nach DIN 34-1-D beachten
Copyright reserved



Use:
Special blade for single and double gob for gobs from 1 1/4" to max. 2 3/4" from 200 to 600 gr. - for a very clean cut also for press-glass (car-heat lamps, domestic glass)

TOLERANZANGABEN		GRENZMASSE FUER NENNMASSBEREICH		MASSSTAB	
DIN ISO 2768 m K				1:1	
		PROGRAMMNUMMER		WERKSTOFF GEFERTIGT AUS	
		hp me10d		KU 80	
NBINDEX	KOMIT VDR	MITTEILUNG NR.	DATUM TAG MON JAHR	NAME	BENENNUNG
					Type R131-HS 70
				26.06.03 Dipl.-Ing. M. Ruzok	
				AGFA	
RUREX-Stahl Germany					Zeichnungs-Nr.:
					BL.-NR.