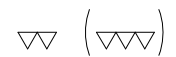
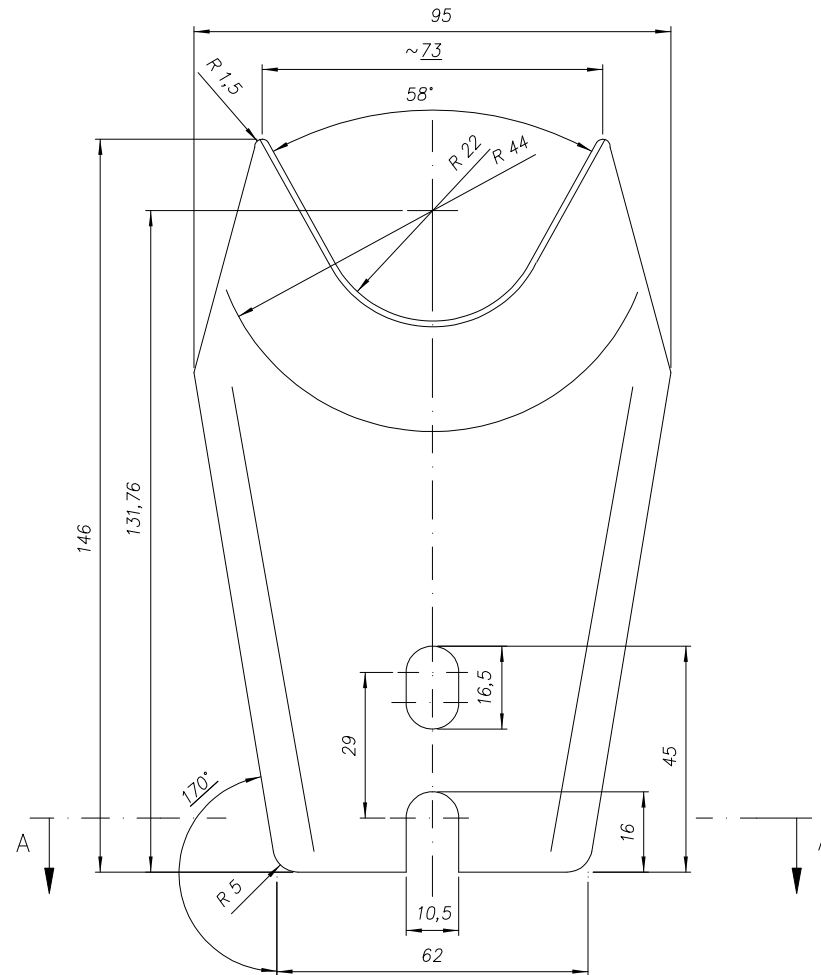
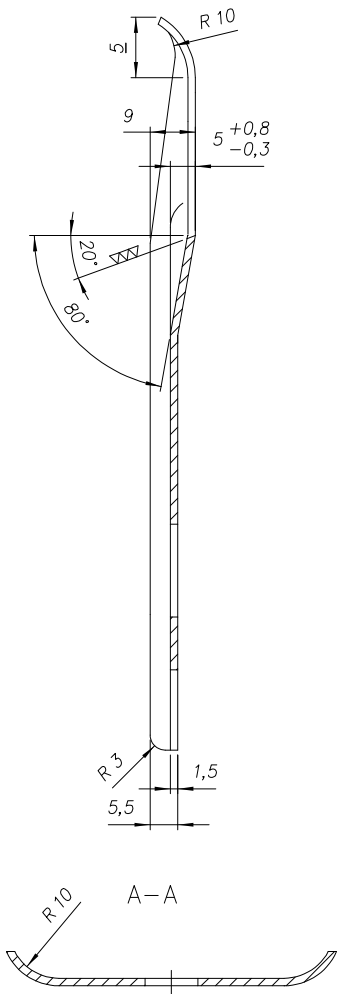


# RUREX SHEARBLADES



Schutzvermerk nach DIN 34-1-D beachten  
Copyright reserved

Use:  
Special blade for single and double gob for gobs from 1 3/4" to max 2 3/4" from 300 to 600 gr. – for a very clean cut also for press-glass (car head lamps, domestic glass)

TOLERANZNORMEN		GRENZMASSE FUER NENNMASSBEREICH		MASSTAB	
DIN ISO 2768 m K				1:1	
PROGRAMMNUMMER		WERKSTOFF GEFERTIGT AUS			
hp me10d		KU 80			
BENENNUNG		DATUM / NAME / ABTLG.			
Type R131-HS 60		26.06.03			
AGFA		Dipl.-Ing. M. Ruzok			
RUREX-Stahl Germany		Zeichnungs-Nr.:			
		BL.-NR.			