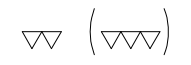
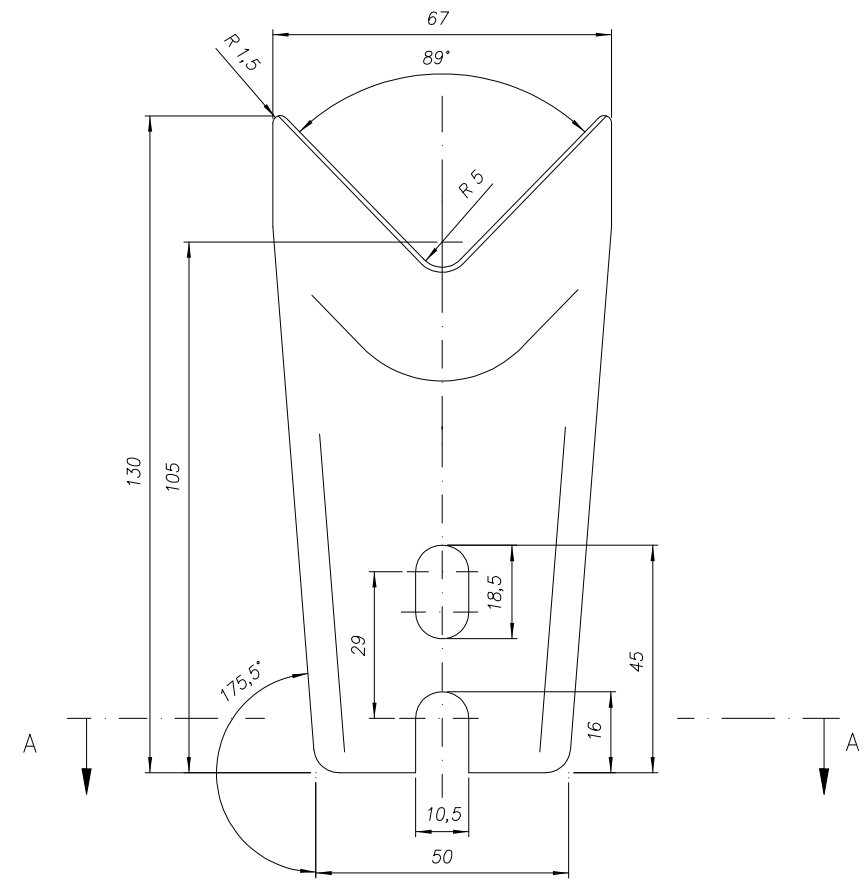
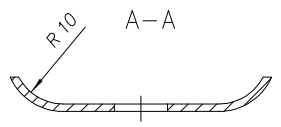
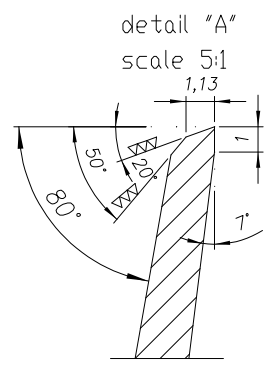
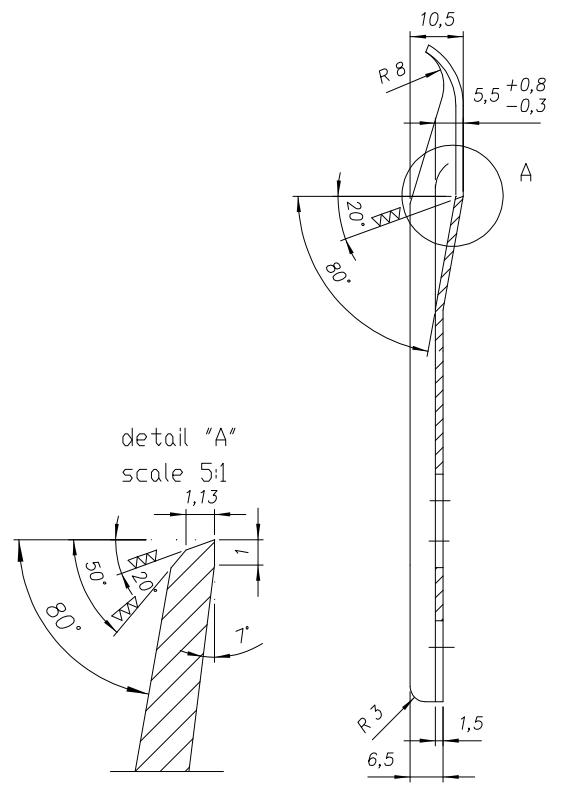


RUREX SHEARBLADES



Schutzvermerk nach DIN 34-1-D beachten
Copyright reserved



TOLERANZNORMEN DIN ISO 2768 m K		GRENZMASSE FUER NENNMASSBEREICH		MASSSTAB 1:1	
PROGRAMMNUMMER hp me10d		VERKSTOFF GEFERTIGT AUS KU 80		BENENNUNG Type R130-HS R	
ND. INDEX	KOMMT VOR	MITTEILUNG NR.	DATUM TAG MON. JAHR	NAME	DATUM / NAME / ABTLG. 26.06.03 Dipl.-Ing. M. Ruzok
					AGFA
RUREX-Stahl Germany					Zeichnungs-Nr.:
					BL.-NR.