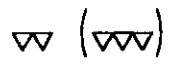
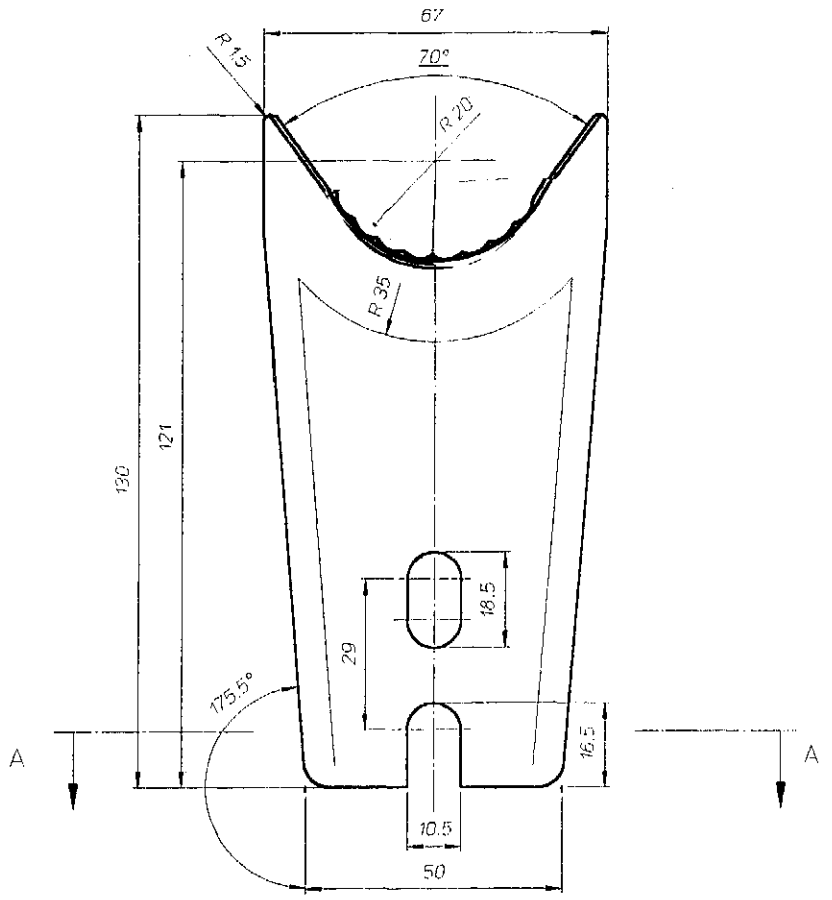
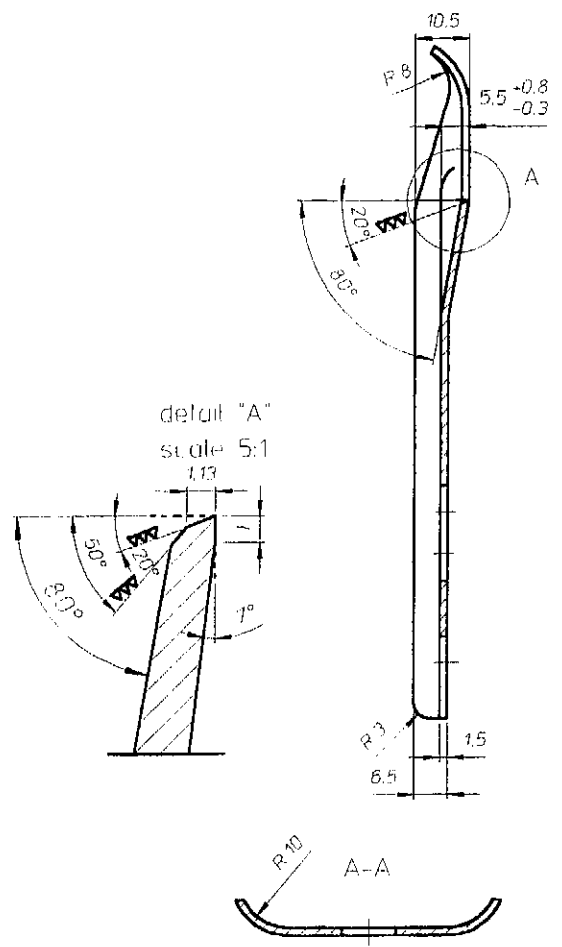


# RUREX SHEARBLADES



Schulzvermerk nach DIN 34-1-E beachten  
Copyright reserved



Use:  
 For gobs bigger than 42mm dia (1 7/8") in double and triple gob.  
 The 20mm radius gives you a very clean cut.  
 Available as special grinded blade for blow/blow system.

TOLERANZANGABEN DIN ISO 2768 in K		BESCHRIEBE FÜR NENNMESSREICH hp me10d		MAßSTAB 1:1	
PROJEKTZEICHEN		PROJEKTNUMMER		VERSICHERUNG GEFERTIGT AUS KU 80	
ANZEIGEN	RECHT VOR	MITTELLUNG NR.	DATUM TAG MON JAHR	NAME	BEZEICHNUNG
			26 06 03	Dipl.-Ing. M. Ruzok	Type R130/20 serrated (big waves) (großer Wellenschliff)
AGFA					
RUREX-Stahl Germany					