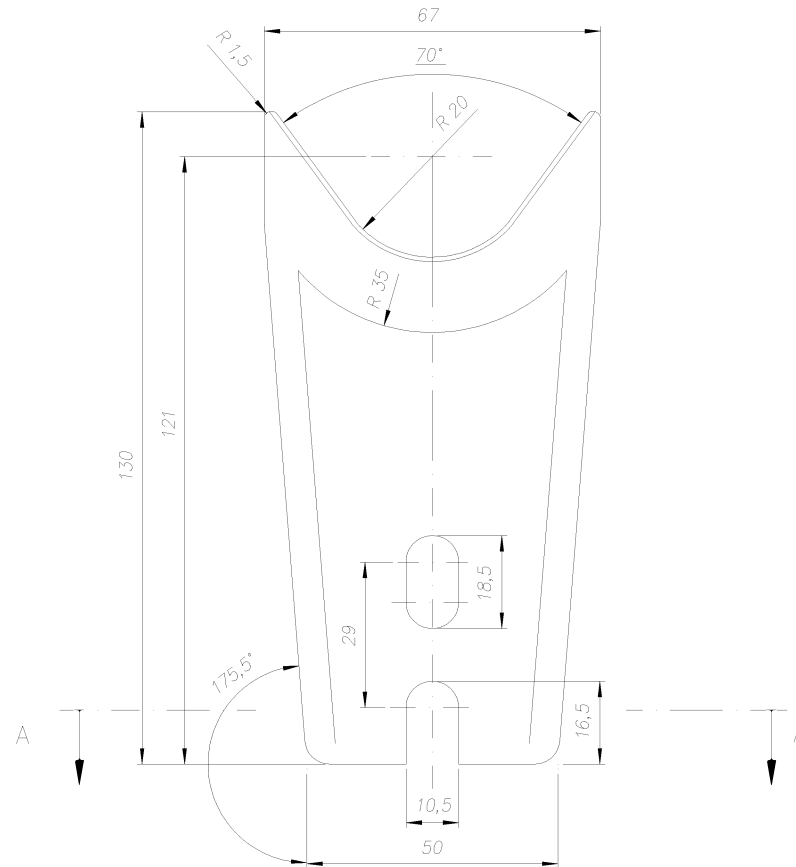
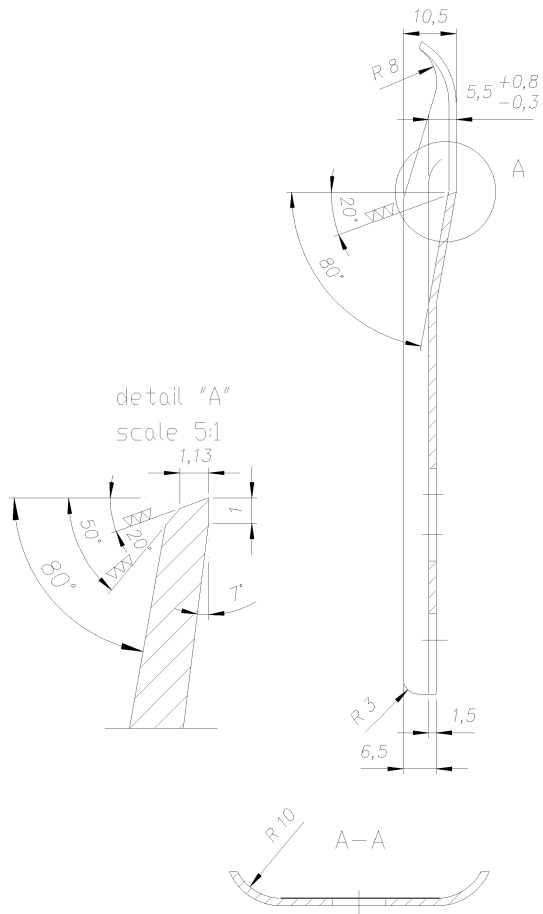


RUREX SHEARBLADES



Schutzvermerk nach DIN 34-1-D beachten
Copyright reserved



Use:

For gobs bigger than 42mm dia. (1 7/8") in double and triple gob.
The 20mm radius gives you a very clean cut.
Available as special grinded blade for blow/blow system.

TOLERANZNUMMEN		GRENZMASSE FUER NEINMESSBEREICH		MASSTAB	
DIN ISO 2768 m K				1:1	
PROGRAMMNUMMER		WERKSTOFF GEFERTIGT AUS			
hp me10d		KU 80			
BENENNUNG		Type R130/20			
INDEX	KOMMT VOR	MITTEILUNG NR.	DATUM TAG	NAME	DATUM / NAME / ABTLG.
					26.06.03
					Dipl.-Ing. M. Ruzok
					AGFA
RUREX-Stahl Germany					Zeichnungs-Nr.:
					BL.-NR.